

# Handvorschub

Leitz Lexikon Edition 7

Version 2

03/2024



## Erläuterung der Kurzzeichen

A	= Maß A	LL	= Linkslauf
$a_e$	= Schnittdicke (radial)	M	= Metrisches Gewinde
$a_p$	= Schnittdicke (axial)	MBM	= Mindestbestellmenge
ABM	= Abmessung	MC	= Mehrbereichsstahl, beschichtet
APL	= Abplattlänge	MD	= Messerdicke
APT	= Abplatttiefe	$\text{min}^{-1}$	= Umdrehung pro Minute
AL	= Arbeitslänge	MK	= Morsekonus
AM	= Anzahl Messer	$\text{m min}^{-1}$	= Meter pro Minute
AS	= Anti Schall (lärmreduzierte Ausführung)	$\text{m s}^{-1}$	= Meter pro Sekunde
b	= Auskraglänge	n	= zulässiger Drehzahlbereich
B	= Breite	$n_{\text{max}}$	= maximale Drehzahl
BDD	= Bunddicke	NAL	= Nabenlage
BEM	= Bemerkung	ND	= Nabendicke
BEZ	= Bezeichnung	NH	= Nullhöhe
BH	= Bestückungshöhe	NL	= Nutzlänge
BO	= Bohrungsdurchmesser	NLA	= Nebenlochabmessung
CNC	= Computerized Numerical Control	NT	= Nuttiefe
d	= Durchmesser	P	= Profil
D	= Durchmesser	POS	= Fräserposition
D0	= Nulldurchmesser	PT	= Profiltiefe
DA	= Außendurchmesser	PG	= Profilgruppe
DB	= Bunddurchmesser	QAL	= Schneidstoffqualität
DFC	= Dust Flow Control (optimierte Späneerfassung)	R	= Radius
DGL	= Anzahl Doppelglieder	RD	= Rechtsdrall
DIK	= Dicke	RL	= Rechtslauf
DKN	= Doppelkeilnut	RP	= Radius Fräsprofil
DP	= Polykristalliner Diamant (PKD)	S	= Schaftabmessung
DRI	= Drehrichtung	SB	= Schnittbreite
FAB	= Falzbreite	SET	= Set
FAT	= Falztiefe	SLB	= Schlitzbreite
FAW	= Fasewinkel	SLL	= Schlitzlänge
FLD	= Flanschdurchmesser	SLT	= Schlitztiefe
$f_z$	= Zahnvorschub	SP	= Spezialstahl
$f_{z \text{ eff}}$	= effektiver Zahnvorschub	ST	= Gusslegierungen auf Kobalt-Basis, z.B. Stellite™
GEW	= Gewinde	STO	= Schafttoleranz
GL	= Gesamtlänge	SW	= Spanwinkel
GS	= Grundschnaide (Bohrschneide)	TD	= Tragkörperdurchmesser
H	= Höhe	TDI	= Tragkörperdicke
HC	= Hartmetall, beschichtet	TG	= Teilung
HD	= Holzdicke (Werkstückdicke)	TK	= Teilkreisdurchmesser
HL	= Hochlegierter Werkzeugstahl	UT	= Ungleichteilung der Schneiden
HS	= Schnellarbeitsstahl (HSS)	V	= Vorschneideranzahl
HW	= Hartmetall	$v_c$	= Schnittgeschwindigkeit
ID	= Identnummer	$v_f$	= Vorschubgeschwindigkeit
IV	= Isolierverglasung	VE	= Verpackungseinheit
KBZ	= Kurzbezeichnung	VSB	= Verstellbereich
KLH	= Klemmhöhe	WSS	= Werkstückstoff
KM	= Kantenmesser	Z	= Zähnezahl
KN	= Keilnut	ZA	= Anzahl Zinken
KNL	= Kombinationsnebenloch bestehend aus: 2/7/42 2/9/46,35 2/10/60	ZF	= Zahnform (Schneidenform)
L	= Länge	ZL	= Zinkenlänge
l	= Aufspannlänge		
LD	= Linksdrall		
LEN	= Leitz-Norm		

### Hinweis im Katalog zur Relativität der Diagramme und Tabellen

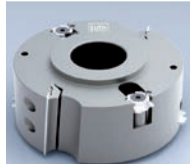
Die in den Diagrammen und Tabellen enthaltenen Aussagen sind abhängig von den einzelnen Rahmenbedingungen und stellen Werte aus Versuchen dar, die unter bestimmten definierten Bedingungen entstanden sind. Bei der konkreten Anwendung der Werkzeuge können sich im Einzelfall Abweichungen aufgrund besonderer Einsatzbedingungen ergeben. Unsere Berater geben dazu gerne detailliert Auskunft.



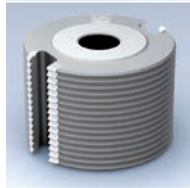
## 4. Handvorschub



4.1	Nuten	2
4.1.1	Nutfräser	3
4.1.2	Nutmesserköpfe	8
4.1.3	Harzgallenfräser	11



4.2	Fügen, Falzen und Fasen	12
4.2.1	Füge- und Falzfräser	13
4.2.2	Füge- und Kopiermesserköpfe	14
4.2.3	Falzmesserköpfe	15
4.2.4	Fasemesserköpfe	21



4.3	Längen-, Breiten-, Gehrungsverbindungen	24
4.3.1	Verleimprofilmesserköpfe	25
4.3.2	Gehrungsverbindungsmesserköpfe	27



4.4	Profilieren	29
4.4.1	Türfalz - Messerkopfsätze	30
4.4.2	Türverkleidungs - Messerkopfsätze	32
4.4.3	Radienprofilmesserköpfe	33
4.4.4	Profil- und Konterprofilmesserköpfe	42
4.4.5	Abplattprofilmesserköpfe	47
4.4.6	Allgemeine Profile	51
4.4.7	Universalprofilmesserköpfe	54

	Maßnahmen zur Problembeseitigung	63
--	----------------------------------	----

	Verschleißerscheinungen	64
--	-------------------------	----

	Anfrage- / Bestellformular Sonderwerkzeuge – Handvorschub	66
--	---	----

	Alphabetisches Produktverzeichnis	68
--	-----------------------------------	----

	Identnummern - Verzeichnis	69
--	----------------------------	----

<b>Arbeitsgang</b>	Zur Herstellung von Nuten verschiedener Breite mit Handvorschub oder mechanischem Vorschub, längs und quer.
<b>Werkstückstoff</b>	Weich- und Harthölzer; Schichthölzer, Span- und Faserwerkstoffe roh, furniert, kunststoff- und papierbeschichtet, Kunststoffe und Schäume.
<b>Maschinen</b>	Handmaschinen, Tischfräsmaschinen, Profilfräsmaschinen, Doppelendprofiler, Kantenbearbeitungsmaschinen, Bearbeitungszentren.
<b>Vorschubarten</b>	Handvorschub: Einsatz grundsätzlich im Gegenlauf.  Mechanischer Vorschub: Einsatz im Gleich- und Gegenlauf, für ausrissfreie Kanten ist der Einsatz im Gleichlauf erforderlich.

#### Werkzeugausführungen



Verbundwerkzeuge:  
mit HW- und DP-Bestückung, DP-Bestückung besonders für abrasive Werkstoffe geeignet.

Zusammengesetzte Werkzeuge:  
Ausführung mit HW-Wendepplatten für konstante Durchmesser und Schnittbreiten.

Zwei- und mehrteilige Werkzeuge:  
Ausführung zur Verstellung der Schnittbreite mittels Zwischenringen (Verstellungsschritt 0,10 mm) bzw. mit Verstellbüchsen zur stufenlosen Verstellung mit HW- und DP-Schneiden.

Einzelwerkzeuge:  
Geeignet zum Satzaufbau.

Optimierte Spanraumauführung DFC:  
Hinter DFC steckt die Philosophie, die abgetrennten Späne so zu führen, dass sie vom Werkstück weg bewegt werden und ungehindert aus dem Schneidenbereich des Werkzeuges gelangen.  
Dadurch kann die Leistungsfähigkeit von Werkzeugen erhöht werden.

Der Effekt:  
– Bessere Produktqualität durch Vermeiden von Spanschlägen oder Beschädigungen an empfindlichen Werkstückkanten.  
– Weniger Abstumpfung an den Schneiden durch Vermeiden von Mehrfachzerspannung.

#### Richtwerte für Zahnvorschub $f_z$ (Angaben in mm)

<b>Vollhölzer</b>	
längs	0,60 – 0,80 mm
quer	0,30 – 0,40 mm
<b>Schichthölzer</b>	0,40 – 0,50 mm
<b>Span- und Faserwerkstoffe</b>	
roh	0,50 – 0,70 mm
beschichtet	0,20 – 0,40 mm
furniert	0,10 – 0,15 mm
<b>Holzwerkstoffe</b>	
Mittelschicht	0,30 – 0,60 mm
Deckschicht	0,08 – 0,12 mm
Kunststoffe	0,20 – 0,50 mm
Polymer gebunden	0,05 – 0,05 mm
NE-Metalle	0,03 – 0,05 mm

$$v_f = f_z \cdot n \cdot Z / 1000$$



### Nutfräser für Handvorschub

#### Anwendung:

Zum Nuten im Gleich- (MEC) oder Gegenlauf (MAN).

#### Maschine:

Tisch-, Profilfräsmaschinen und Doppelendprofiler.

#### Werkstückstoff:

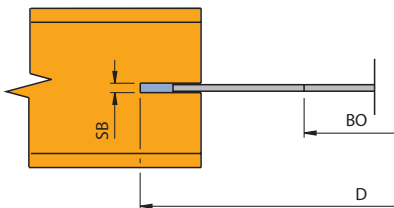
Vollhölzer; rohe, beschichtete und furnierte Holzwerkstoffe.

#### Technische Information:

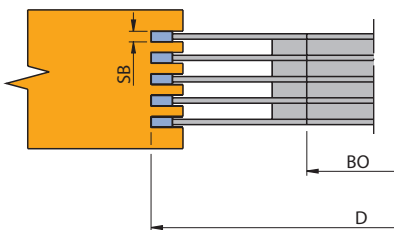
Tragkörperausführung mit runder, geschlossener Form.

#### Z 12

WF 100 1 05



Schematische Darstellung - Nuten in Mittelschicht



Schematische Darstellung - Satzaufbau für Zinkenverbindungen

D mm	SB mm	TDI mm	BO mm	BO <sub>max</sub> mm	Z	n min <sup>-1</sup>	ID
125	1,5	0,8	30	50	12	6200 - 13700	020241 ●
125	2,0	1,2	30	50	12	6200 - 13700	020243 ●
125	2,5	1,4	30	50	12	6200 - 13700	020245 ●
125	3,0	2,0	30	50	12	6200 - 13700	020246 ●
125	3,5	2,2	30	50	12	6200 - 13700	020247 ●
125	4,0	2,5	30	50	12	6200 - 13700	020248 ●
125	4,5	3,0	30	50	12	6200 - 13700	020249 ●
150	1,5	0,8	30	60	12	5200 - 11400	020265 ●
150	2,0	1,2	30	60	12	5200 - 11400	020267 ●
150	2,5	1,4	30	60	12	5200 - 11400	020269 ●
150	3,0	2,0	30	60	12	5200 - 11400	020250 ●
150	3,5	2,2	30	60	12	5200 - 11400	020251 ●
150	4,0	2,5	30	60	12	5200 - 11400	020252 ●
150	4,5	3,0	30	60	12	5200 - 11400	020253 ●
150	5,0	3,5	30	60	12	5200 - 11400	020254 ●
150	6,0	4,5	30	60	12	5200 - 11400	020255 ●
150	7,0	5,0	30	60	12	5200 - 11400	020256 ●
150	8,0	6,0	30	60	12	5200 - 11400	020257 ●
150	9,0	7,0	30	60	12	5200 - 11400	160100 ●
150	10,0	8,0	30	60	12	5200 - 11400	160101 ●
180	4,0	2,5	30	70	12	4300 - 9500	020260 ●
180	5,0	3,5	30	70	12	4300 - 9500	020261 ●
180	6,0	4,5	30	70	12	4300 - 9500	020262 ●
180	8,0	6,0	30	70	12	4300 - 9500	020263 ●
180	10,0	8,0	30	70	12	4300 - 9500	160102 ●

Nutfräser für MEC siehe Kapitel Platten bearbeiten.

Zwischenringe TR 100 0 bei satzweiser Verwendung siehe Kapitel Messer und Ersatzteile.



### Nutfräser - Lamelloverbindungen

#### Anwendung:

Zum Nuten von Lamelloverbindungen und zum Einschneiden von Nuten für Eck- und Längsverbindungen (z.B. Bilderrahmen, Möbeltüren).

#### Maschine:

Handmaschinen - Nutfräsmaschinen (z.B. Lamello etc.).

#### Werkstückstoff:

Vollhölzer; rohe, beschichtete und furnierte Holzwerkstoffe.

#### Technische Information:

Tragkörperausführung mit runder, geschlossener Form.



#### HW - bestückt

WF 102 1 01

D	SB	BO	NLA	Z	V	QAL	n	ID
mm	mm	mm	mm				min <sup>-1</sup>	
100	4,0	22	4/4,5/36	2	4	HW	7800 - 13300	<b>020124</b> ●

#### DP - bestückt

WF 100 1 DP

D	SB	BO	NLA	Z	QAL	n	ID
mm	mm	mm	mm			min <sup>-1</sup>	
100	4	22	4/4,5/36	4	DP	7800 - 13300	<b>090017</b> ●



#### Nutmesserkopf

WW 102 1 01

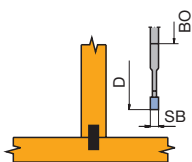
D	SB	BO	NLA	Z	V	QAL	n	ID
mm	mm	mm	mm				min <sup>-1</sup>	
100	4	22	4/4,5/36	2/2	2/2	HW	7800 - 13300	<b>020131</b> ●

#### Ersatzmesser:

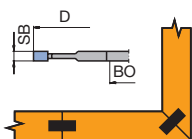
Teile-Nr.	BEZ	QAL	VE	ID
			STK	
1	Wendemesser	HW	10	<b>005114</b> ●
2	Wendevorschneider VS4	HW	10	<b>005130</b> ●

#### Ersatzteile:

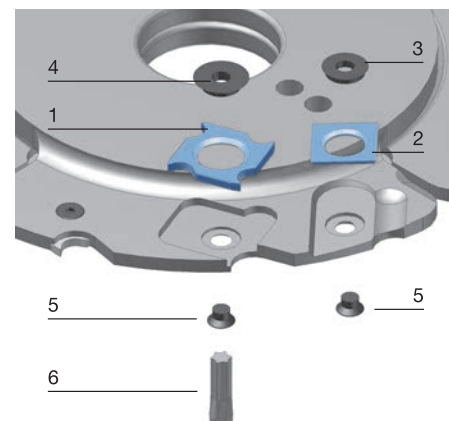
Teile-Nr.	BEZ	ABM	ID
		mm	
3	Sondermutter für VS	M9,9/1,60	<b>005654</b> ●
4	Sondermutter für WPL	M 11,9/2,20	<b>005653</b> ●
5	Senkschraube Torx® 9	M4x0,5x3,2	<b>006057</b> ●
6	Schraubendreher, Torx®	Torx® 9	<b>005463</b> ●

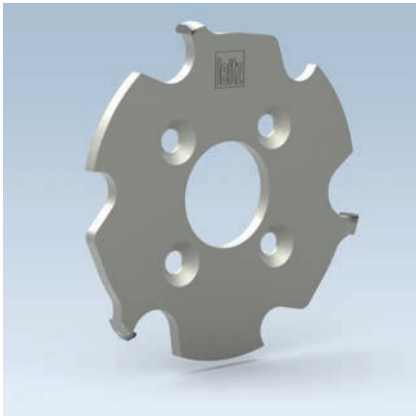


Lamello - T-Verbindung



Lamello - Längs-/Eckverbindung





### Nutfräser Lamello® Clamex® P-System®

#### Anwendung:

Zum Nuten von Lamelloverbindungen und zum Einschneiden von Nuten für Eck- und Längsverbindungen.

#### Maschine:

Handmaschinen - Nutfräsmaschinen (z.B. Lamello etc.) und zur Verwendung auf CNC-Bearbeitungszentren.

#### Werkstückstoff:

Vollhölzer; rohe, beschichtete und furnierte Holzwerkstoffe.

#### Technische Information:

Tragkörperausführung mit runder, geschlossener Form.

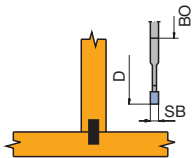


#### DP - bestückt für Clamex P - Verbinder

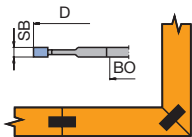
WK 100 3 DP, WK 103 2 DP

D	SB	BO	NLA	Z	QAL	n	ZF	DRI	ID
mm	mm	mm	mm			min <sup>-1</sup>			
100,4	7	16	4/5,5/28	3	DP	7800 - 13300	TR	RL	<b>192297 ●</b>
100,4	7	22	4/4,3/36	3	DP	7800 - 13300	TR	RL	<b>192294 ●</b>
100,4	7	30	4/6,6/48	3	DP	7800 - 13300	TR	LL	<b>192295 ●</b>
100,4	7	30	4/6,6/48	3	DP	7800 - 13300	TR	RL	<b>090018 ●</b>
100,4	7	30	4/6,6/48	6	DP	7800 - 13300	TR	RL	<b>192298 ●</b>
100,4	7	30	4/6,9/52	6	DP	7800 - 13300	TR	LL, RL	<b>192311 ●</b>
			4/6,9/48						
100,4	7	40	4/5,5/52	3	DP	7800 - 13300	TR	RL	<b>192296 ●</b>

Passende Fräsdorne siehe Kapitel Spannsysteme. Bohrer für Zugriffsbohrung siehe Kapitel Bohren.



Lamello - T-Verbindung



Lamello - Längs-/Eckverbindung

#### Fräsdorne mit Schaft zur Aufnahme des Nutfräasers

S16x50,d30,l4,L85

ID **041429**

S25x60,d=30,l=4,L=102

ID **041367**

S20x50,d=30,l=4,L=102

ID **041368**

S25x60,d=30,l=4,L=127

ID **042980**

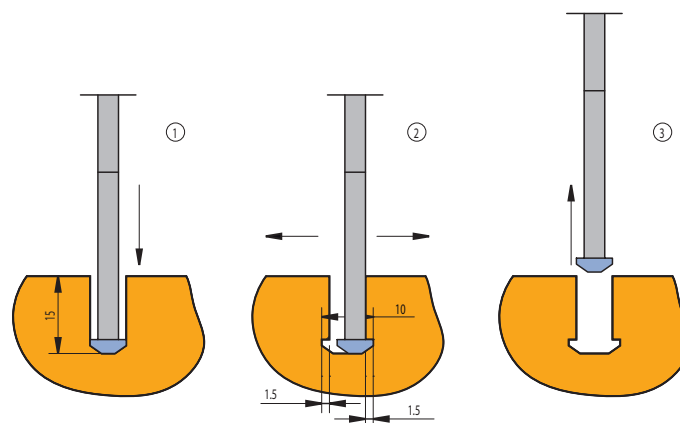
#### Bohrer für Zugriffsbohrung

D = 6 mm

ID **034116**

#### Schaftfräser für CNC:

ID **039161**



1. 15 mm eintauchen.
2. Je 1,5 mm nach links und rechts versetzen.
3. In der Mittelstellung wieder austauschen.



### Nutfräsersatz mit Zwischenringen verstellbar

#### Anwendung:

Zum Fräsen von verschiedenen Nutbreiten.

#### Maschine:

Tisch-, Profilfräs-, Kantenbearbeitungs- und Oberfräsmaschinen mit/ohne CNC-Steuerung, Doppelendprofiler.

#### Werkstückstoff:

Vollhölzer längs und quer; rohe beschichtete und furnierte Holzwerkstoffe in Deck- und Mittelschicht.

#### Technische Information:

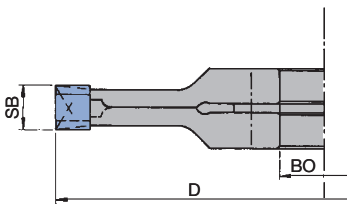
Einstellung der Schnittbreiten mit Zwischenringen (Verstellung 0,10 mm).



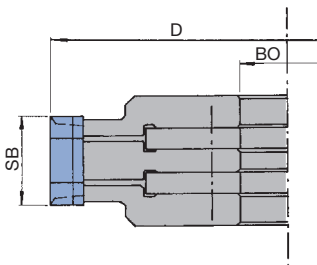
#### 2-teilig mit Vorschneidern; SB 1,8 - 23,5 mm

SF 501 1 01

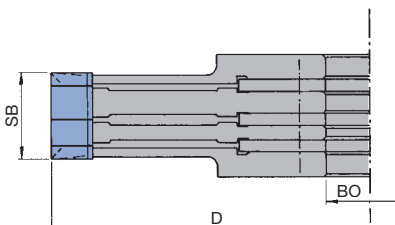
D	SB	BO	BO <sub>max</sub>	Z	V	NT	n	ID
mm	mm	mm	mm			mm	min <sup>-1</sup>	
140	1,8 - 3,4	30	35	4	4	20	5500 - 9500	020545 ●
140	1,8 - 3,4	35	35	4	4	20	5500 - 9500	020546 □
140	1,8 - 3,4	40	45	4	4	20	5500 - 9500	020547 □
140	2,2 - 4,0	30	35	4	4	20	5500 - 9500	020549 ●
140	2,2 - 4,0	35	35	4	4	20	5500 - 9500	020550 □
140	2,2 - 4,0	40	40	4	4	20	5500 - 9500	020551 □
140	2,2 - 4,0	50	50	4	4	20	5500 - 9500	020552 □
150	4,0 - 7,5	30	35	4	4	37,5	5200 - 8900	020573 ●
150	4,0 - 7,5	40	45	4	4	30	5200 - 8900	020575 □
150	4,0 - 7,5	50	50	4	4	27,5	5200 - 8900	020576 □
150	7,5 - 14,5	30	35	4	4	37,5	5200 - 8900	020580 ●
150	7,5 - 14,5	35	45	4	4	30	5200 - 8900	020581 □
150	7,5 - 14,5	40	45	4	4	30	5200 - 8900	020582 □
150	7,5 - 14,5	50	50	4	4	27,5	5200 - 8900	020583 □
180	6,0 - 11,5	30	35	4	4	45	4300 - 7400	020584 ●
180	12,0 - 23,5	30	35	4	4	45	4300 - 7400	020585 ●
180	12,0 - 23,5	40	45	4	4	45	4300 - 7400	020586 □



Nutfräsersatz, 2-teilig



Nutfräsersatz mit 1 zusätzlichen Erweiterungsteil



Nutfräsersatz mit 2 zusätzlichen Erweiterungsteilen

#### 2-teilig; SB 5,2 - 14 mm

SF 501 1 03

D	SB	BO	BO <sub>max</sub>	NLA	Z	V	NT	n	ID
mm	mm	mm	mm	mm			mm	min <sup>-1</sup>	
250	5,2 - 10	30	35	2/10/60	8	8	40	3500 - 6000	020693 ●
250	5,2 - 10	35	60		8	8	40	3100 - 5300	020694 □
250	7,2 - 14	35	60		8	8	40	3100 - 5300	020697

#### 3-/4-teilig; SB 4,0 - 30 mm

SF 501 1, SF 501 1 02

D	SB	BO	BO <sub>max</sub>	NLA	Z	V	NT	n	ID
mm	mm	mm	mm	mm			mm	min <sup>-1</sup>	
150	7,5 - 28	50	50		4+4	4	22	5200 - 8900	020661
160	4 - 13	30			4	4	35	5000 - 10700	020667 ●
220	5 - 30	30	35	2/10/60	4+4	4	55	3500 - 6000	020662 ●



## 4. Handvorschub

### 4.1 Nuten 4.1.1 Nutfräser



#### Nutfräsersatz mit Zwischenringen verstellbar

**Anwendung:**

Zum Fräsen von verschiedenen Nutbreiten. 2-teilige Ausführung.

**Maschine:**

Tisch-, Profilfräs-, Kantenbearbeitungsmaschinen und Doppelendprofiler.

**Werkstückstoff:**

Rohe, beschichtete und furnierte Holzwerkstoffe.

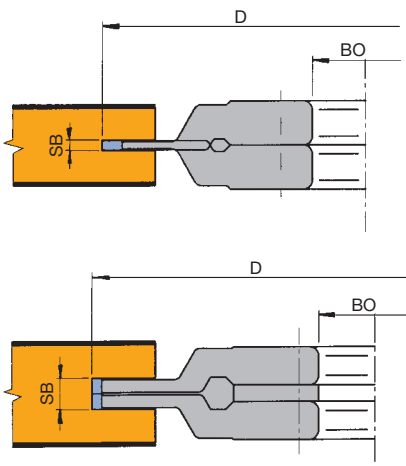
**Technische Information:**

Einstellung der Schnittbreiten mit Zwischenringen (Verstellung 0,10 mm).  
Diamaster PRO Ausführung. Bestückungshöhe 3,0 mm.

**2-teilig; Diamaster PRO; SB 5,0 - 9,5 mm**

SF 501 1 DP

D	SB	BO	BO <sub>max</sub>	NT	Z	n	ID
mm	mm	mm	mm	mm		min <sup>-1</sup>	
180	5,0 - 9,5	30	50	25	4/4	4300 - 7400	<b>090301 •</b>



Einsatzbeispiele Nuten in Mittelschicht



### Nutmesserkopfsatz mit Zwischenringen verstellbar

#### Anwendung:

Zum Fräsen von verschiedenen Nutbreiten.

#### Maschine:

Tischfräs-, Profilfräs-, Kantenbearbeitungs- und Oberfräsmaschinen mit/ohne CNC-Steuerung, Doppelendprofiler.

#### Werkstückstoff:

Vollhölzer längs und quer; rohe, beschichtete und furnierte Holzwerkstoffe in Deck- und Mittelschicht.

#### Technische Information:

Einstellung der Schnittbreiten mit Zwischenringen (Verstellung 0,10 mm).



#### 2-teilig; SB 4,0 - 7,5 mm

SW 501 1 01

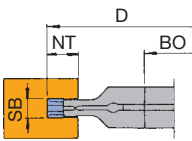
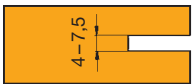
D	SB	BO	BO <sub>max</sub>	NT	Z	n	ID
mm	mm	mm	mm	mm		min <sup>-1</sup>	
150	4,0 - 7,5	30	50	20	2/2	5200 - 10100	<b>128100 ●</b>
180	4,0 - 7,5	30	50	35	2/2	4300 - 8400	<b>128101 ●</b>

#### Erweiterungsteil SB 3,8 mm

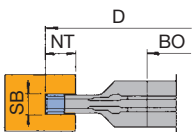
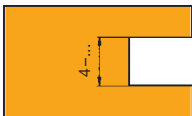
WW 200 1 NN

D	SB	BO	BO <sub>max</sub>	Z	n	ID
mm	mm	mm	mm		min <sup>-1</sup>	
150	3,8	30	50	2	5200 - 10100	<b>128130</b>
180	3,8	30	50	2	4300 - 8400	<b>128131</b>

Bei jedem Erweiterungsteil ist eine SB Vergrößerung von 3,6 mm möglich.



Nutmesserkopfsatz, 2-teilig



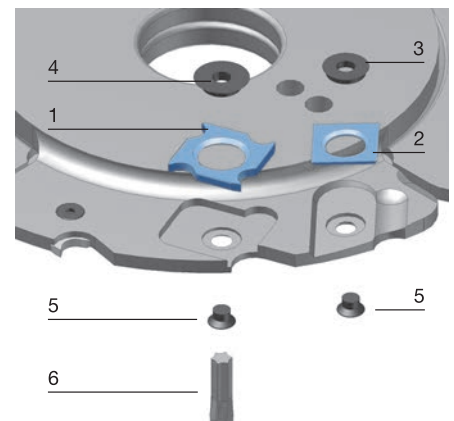
Nutmesserkopfsatz, mehrteilig

#### Ersatzmesser:

Teile-Nr.	BEZ	ABM	QAL	VE	ID
		mm		STK	
1	Wendemesser	18x18x1,95	HW	10	<b>005114 ●</b>
2	Wendevorschneider VS4	14x14x1,2	HW	10	<b>005130 ●</b>

#### Ersatzteile:

Teile-Nr.	BEZ	ABM	ID
		mm	
3	Sondermutter für VS	M9,9/1,60	<b>005654 ●</b>
4	Sondermutter für WPL	M 11,9/2,20	<b>005653 ●</b>
5	Senkschraube Torx® 9	M4x0,5x3,2	<b>006057 ●</b>
6	Schraubendreher, Torx®	Torx® 9	<b>005463 ●</b>
	Messer-Einstelllehre	0,3/0,8	<b>005374 ●</b>





### Nutmesserkopfsatz mit Zwischenringen verstellbar

#### Anwendung:

Zum Fräsen von verschiedenen Nutbreiten.

#### Maschine:

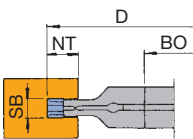
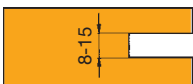
Tischfräs-, Profilfräs-, Kantenbearbeitungs- und Oberfräsmaschinen mit/ohne CNC-Steuerung, Doppelendprofiler.

#### Werkstückstoff:

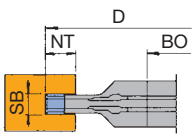
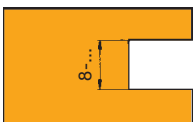
Vollhölzer längs und quer; rohe, beschichtete und furnierte Holzwerkstoffe.

#### Technische Information:

Einstellung der Schnittbreite mit Zwischenringen (Verstellbereich 0,10 mm).  
Mehrteilige Ausführung.



Nutmesserkopfsatz, 2-teilig



Nutmesserkopfsatz, mehrteilig

#### Mehrteilig; SB 8,0 - 30,0 mm

SW 501 1, SW 501 1 01

D	SB	BO	NT	Z	n	ID
mm	mm	mm	mm		min <sup>-1</sup>	
150	8,0 - 15,4	30	20	2/2	5200 - 10100	<b>128104 ●</b>
180	8,0 - 15,4	30	35	2/2	4300 - 8400	<b>128105 ●</b>
200	8,0 - 15,4	30	45	2/2	3900 - 7600	<b>128106 ●</b>
220	8,0 - 30,0	30	58	2/2	3500 - 6000	<b>024663 ●</b>

#### Erweiterungsteil

SW 501 1, WW 200 1 NN

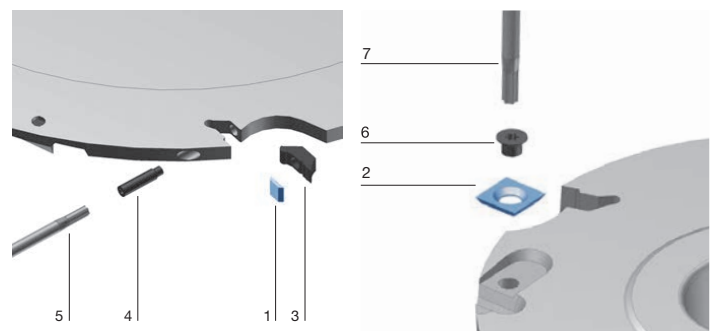
D	SB	BO	BO <sub>max</sub>	Z	n	ID
mm	mm	mm	mm		min <sup>-1</sup>	
150	7,7	30	50	2	5200 - 10100	<b>128134</b>
180	7,7	30	50	2	4300 - 8400	<b>128135 ●</b>
200	7,7	30	50	2	3900 - 7600	<b>128136 ●</b>
220	15	30	45	2	3500 - 6000	<b>024666 ●</b>

#### Ersatzmesser:

Teile-Nr.	BEZ	ABM	QAL	VE	ID
		mm		STK	
1	Wendemesser	7,7x8x1,5	HW-05	10	<b>005053 ●</b>
1	Wendemesser	14,7x8x1,5	HW-05	10	<b>005056 ●</b>
2	Wendevorschneider VS1	14x14x2	HW-F	10	<b>005099 ●</b>
2	Wendevorschneider VS2	19x19x2	HW-F	10	<b>005115 ●</b>

#### Ersatzteile:

Teile-Nr.	BEZ	ABM	ID
		mm	
3	Spannbacken	7x18,75x8,27	<b>009763 ●</b>
3	Spannbacken	13x18,75x8,27	<b>009670 ●</b>
4	Gewindestift mit Schaft, Torx® 15	M5x20	<b>007380 ●</b>
4	Spannschraube m. Scheibe Torx® 25	M6x18,5	<b>007442 ●</b>
5	Schraubendreher, Torx®	Torx® 15	<b>117507 ●</b>
5	Schraubendreher, Torx®	Torx® 25	<b>117504 ●</b>
6	Senkschraube Torx® 20	M6x0,5x4,9	<b>006243 ●</b>
7	Schraubendreher, Torx®	Torx® 20	<b>117503 ●</b>
	Messer-Einstellehre	0,3/0,8	<b>005374 ●</b>





### Nutmesserkopfsatz - stufenlos verstellbar

#### Anwendung:

Zum Fräsen von verschiedenen Nutbreiten.

#### Maschine:

Tisch-, Profilfräs-, Kantenbearbeitungsmaschinen und Doppelendprofiler.

#### Werkstückstoff:

Vollhölzer; rohe, beschichtete und furnierte Holzwerkstoffe.

#### Technische Information:

Stufenlose Einstellung der Schnittbreite im eingebauten Zustand.  
2-teilige Ausführung.



#### Montiert auf Büchse; SB 4,0 - 15,0 mm

SW 502 1 01

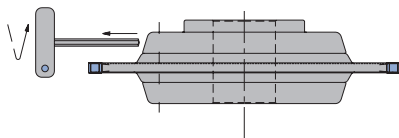
D	SB	BO	BO <sub>max</sub>	NT	Z	n	ID
mm	mm	mm	mm	mm		min <sup>-1</sup>	
180	4,0 - 7,5	30	35	40	2/2	4300 - 8400	<b>128154</b> ●
180	8,0 - 15,0	30	35	40	2/2	4300 - 8400	<b>128155</b> ●
180	4,0 - 7,8	40	50	35	2/2	4300 - 8400	<b>128156</b> ●
180	8,0 - 15,0	40	50	35	2/2	4300 - 8400	<b>128157</b> ●

#### Ersatzmesser:

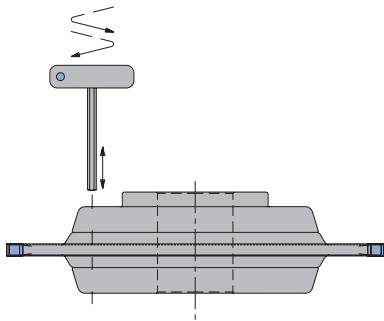
Teile-Nr.	BEZ	ABM	QAL	VE	ID
		mm		STK	
1	Wendemesser	18x18x1,95	HW	10	<b>005114</b> ●
2	Wendemesser	7,7x8x1,5	HW-05	10	<b>005053</b> ●
3	Wendevorschneider VS4	14x14x1,2	HW	10	<b>005130</b> ●
4	Wendevorschneider VS2	19x19x2	HW-F	10	<b>005115</b> ●

#### Ersatzteile:

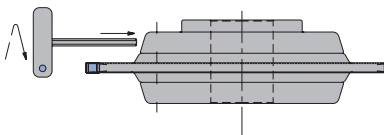
Teile-Nr.	BEZ	ABM	ID
		mm	
5	Sondermutter für WPL	M 11,9/2,20	<b>005653</b> ●
6	Sondermutter für VS	M9,9/1,60	<b>005654</b> ●
7	Senkschraube Torx® 9	M4x0,5x3,2	<b>006057</b> ●
8	Senkschraube Torx® 20	M6x0,5x4,9	<b>006243</b> ●
9	Gewindestift mit Schaft, Torx® 15	M5x20	<b>007380</b> ●
10	Spannbacken	7x18,75x8,27	<b>009763</b> ●
11	Schraubendreher, Torx®	Torx® 20	<b>117503</b> ●
12	Schraubendreher, Torx®	Torx® 9	<b>005463</b> ●
13	Schraubendreher, Torx®	Torx® 15	<b>117507</b> ●
	Messer-Einstelllehre	0,3/0,8	<b>005374</b> ●



Klemmung öffnen

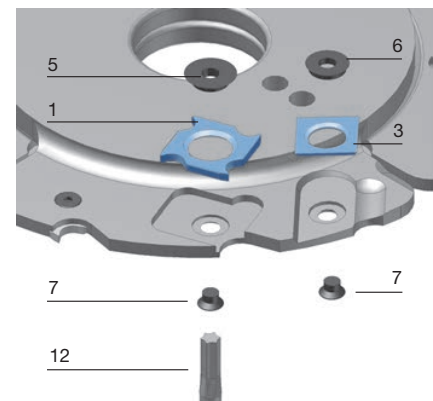
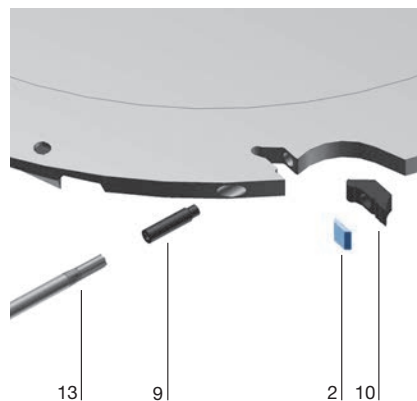


Verstellung: SB größer „+“,  
SB kleiner „-“



Klemmung schließen

Nach Montage auf Spindel - verstellen  
und klemmen mit Innensechskant-  
schlüssel





### Profilfräser - Harzgallen

**Anwendung:**

Optimiert zum Ausfräsen von Harzgallen.

**Maschine:**

Handmaschine Lamello Standard und Lamello Top.

**Werkstückstoff:**

Weich- und Harthölzer.

**Technische Information:**

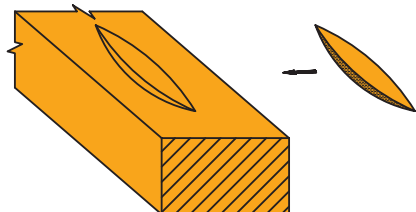
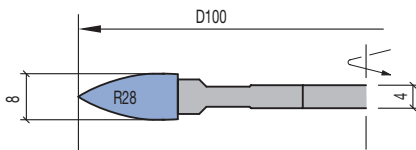
Zwei wechselseitig wirkende Schneiden.

**Radienprofil**

WF 502 1

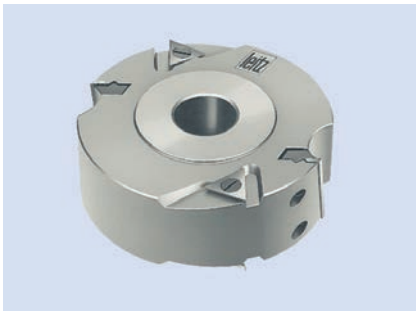
D	SB	BO	BEM	Z	ID
mm	mm	mm			
100	8	22	Größe 1-3	1+1	<b>020126 •</b>

**Drehzahl:** n = 7700 - 13000 min<sup>-1</sup>



<b>Arbeitsgang</b>	Falzwerkzeuge sind umfangs- und flankenschneidend. Die seitliche Falzflanke wird durch einen Vorschneider bearbeitet.
<b>Werkstückstoff</b>	Weich- und Harthölzer; Schichthölzer, Span- und Faserwerkstoffe roh, furniert, kunststoff- und papierbeschichtet, Kunststoffe und Schäume.
<b>Maschinen</b>	Tischfräsmaschinen. Vierseiten-Profilfräsmaschinen. Kantenanleimmaschinen mit Formatteil, Doppelendprofiler.
<b>Einsatzart</b>	Fügen und Falzen im Gegenlauf: Bei allen Plattenwerkstoffen mit oder ohne Beschichtung. Fügen und Falzen im Gleichlauf: Bei der Bearbeitung von Vollholz mit sehr stark verwachsenem Faserverlauf und der Gefahr von Einrissen. Nur zulässig auf Maschinen mit mech. Vorschub. Achtung, sehr schwierige Späneentsorgung. Einsatzfräsen: Falzen im Gegen- und Gleichlauf in der Querbearbeitung, zur Vermeidung von Ausrissen an der Werkstück-Vorderkante und -Hinterkante, wenn diese bereits mit einem Anleimer versehen sind.

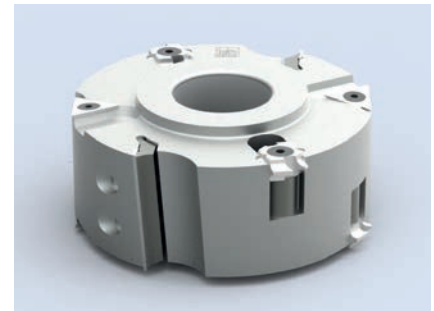
#### Werkzeugausführungen



Wendeplatten Falzmesserkopf mit wechselseitigem Achswinkel: Reduzierte Vorschubkräfte und Schnittkräfte. Erzielt dadurch saubere Falzflanken und weitgehend ausrissfreie Falzkanten. Geeignet für alle beschichteten und unbeschichteten plattenförmigen Werkstoffe, sowie Vollhölzer.

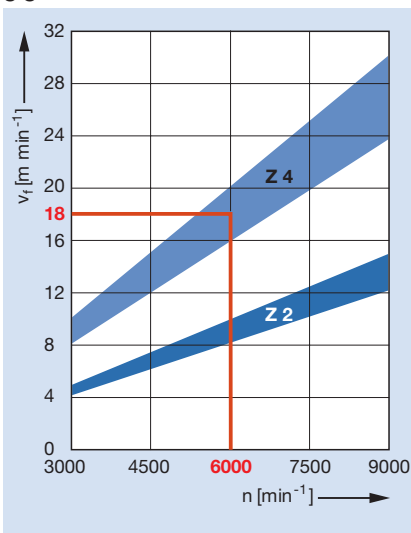


2-teilige Werkzeuge mit wechselseitigem Achswinkel: Können auch als verstellbare Nutwerkzeuge eingesetzt werden.

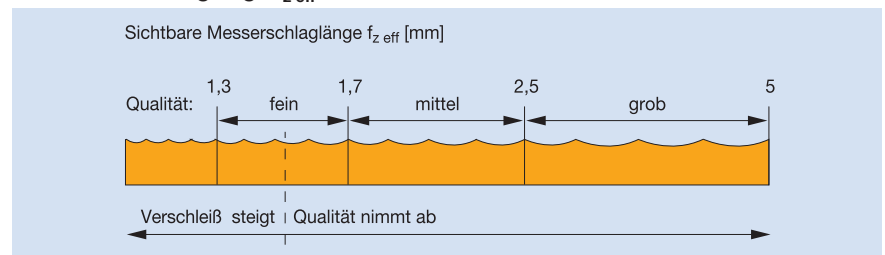


Wendeplatten Falzmesserkopf mit Zusatzschneiden (Kantenmesser): Universelles Werkzeug zum Fügen, Falzen und Abrunden/Fasen.

#### Vorschubgeschwindigkeiten in Abhängigkeit von Drehzahl und Zähnezahl

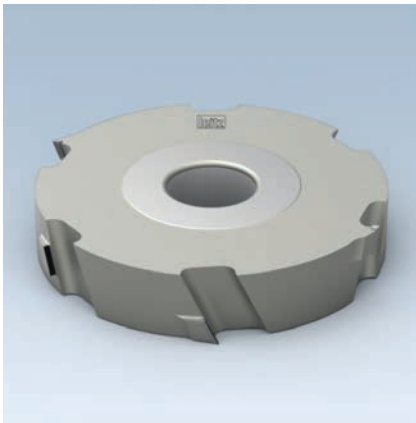


#### Zusammenhang zwischen Oberflächenqualität und Messerschlaglänge $f_{z \text{ eff}}$



Bei mehrschneidigen Werkzeugen bilden sich nur die Eingriffe eines Messers auf der Oberfläche ab (Einmesser-Finish). Z 2 und Z 4 erzeugen bei gleicher Maschineneinstellung die gleiche Oberflächenqualität. Hohe Zähnezahlen sind bei großen Zerspanleistungen erforderlich.

**Füge- und Falzfräser Diamaster PRO**



**Anwendung:**

Optimiert zum Falzen und Fügen im Gleich- und Gegenlauf (z.B. Wechselfräsen). Handvorschub nur im Gegenlauf.

**Maschine:**

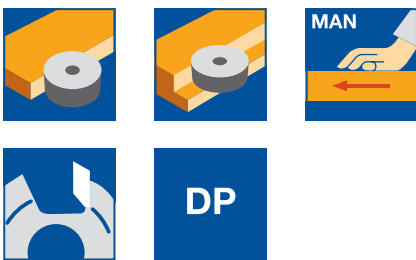
Tischfräs- und Kantenanleimmaschinen, Doppelendprofilier.

**Werkstückstoff:**

Weich- und Harthölzer, Span- und Faserwerkstoffe (Spanplatte, MDF, HDF etc.) roh, Schichthölzer (Sperrholz etc.), Plastomere, Mineralwerkstoffe (Corian, Varicor etc.), Kunststoffe faserverstärkt.

**Technische Information:**

Verbundwerkzeug mit wechelseitigem Achswinkel und Hauptschneiden mit Vorschneidefunktion. Lange Standwege durch polierte Spanfläche. Diamaster PRO Ausführung für zwei Nachschärfzyklen bei normaler Abstumpfung. Beidseitiges Falzen möglich. Für größere Schnittbreiten ist eine Stapelung mehrerer Werkzeuge möglich. 3,5 mm Bestückungshöhe. 1,5 mm Nachschärfzone.

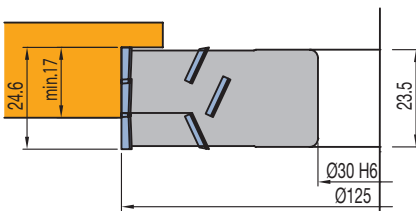


**Diamaster PRO**

WF 400 1 DP

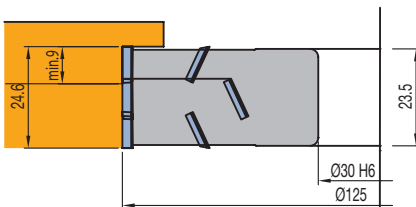
D	SB	BO	Z	ID
mm	mm	mm		
125	24,6	30	2/2/2	<b>090853 ●</b>
125	24,6	30	2/2/2	<b>090872 ●</b>

**Drehzahl:** n = 6200 - 13600 min<sup>-1</sup>



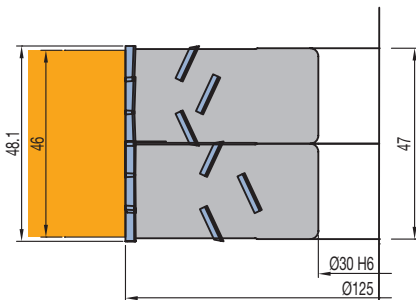
Fügefräser ID **090853**

Falzhöhe min. 17 mm

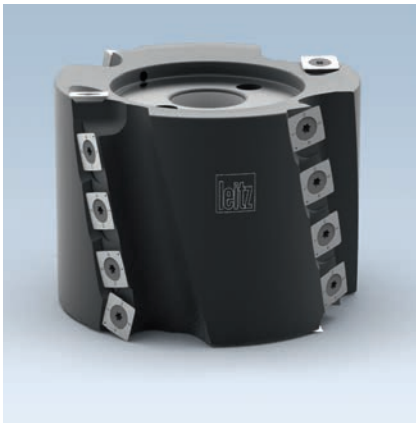


Fügefräser ID **090872**

Falzhöhe min. 9 mm



Satz aus ID **090853** und ID **090872**



### Kopiermesserkopf - HeliCut 15

#### Anwendung:

Zum Vorfräsen, Fügen und Kopieren bei großen Zerspanungstiefen. Zum Kopieren bogenförmiger Werkstücke mit Schablone, Kugellager und Anlauftring.

#### Maschine:

Tisch- und Profilsfräsmaschinen, Doppelendprofiler, Oberfräsmaschinen mit/ohne CNC Steuerung.

#### Werkstückstoff:

Weich- und Harthölzer, Schichthölzer, Span- und Faserwerkstoffe (MDF etc.) roh, kunststoffbeschichtet, furniert etc.

#### Technische Information:

Lärmarme Ausführung mit aufgeteilten Schneiden und sehr tiefen Spanräumen für verbesserte Spanabfuhr. HW-Schneiden mit Microfinish für perfekte Oberflächenqualität. Falzwerkzeuge sind umfangs- und flankenschneidend.



#### Messerkopf zum Kopieren, Nuten und Falzen

WW 230 1 07

D	SB	BO	Z	V	QAL	AM	ID
mm	mm	mm				STK	
60	81,5	20	2	2	HW-MF	16	132600 ●
80	81,5	30	2	2	HW-MF	16	132608 ●
125	93,7	30	2	2+2	HW-MF	20	132604 ●
125	116,6	30	2	2+2	HW-MF	24	132605 ●

**Drehzahl:** D 60 mm:  $n_{\max} = 20000 \text{ min}^{-1}$

D 80 mm:  $n_{\max} = 18000 \text{ min}^{-1}$

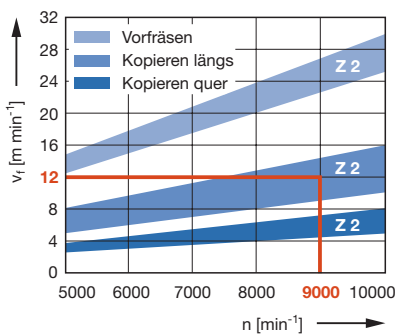
D 125 mm:  $n_{\max} = 12000 \text{ min}^{-1}$

#### Ersatzmesser:

BEZ	ABM	QAL	BEM	VE	ID
	mm			STK	
Wendemesser	15x15x2,5	HW-MF	HeliCut 15	10	009543 ●
Wendemesser	15x15x2,5	HW	HeliCut 15	10	009549 ●

#### Ersatzteile:

BEZ	ABM	für D	ID
	mm	mm	
Senkschraube Torx® 20	M5x12	60	007898 ●
Senkschraube Torx® 20	M5x14,2-8.8	80	007394 ●
Senkschraube Torx® 20	M5x18	125	114030 ●
Schraubendreher, Torx®	Torx® 20		006091 ●



**Vorschubgeschwindigkeit  $v_f$  in Abhängigkeit von Zähnezahl Z und Drehzahl n für Vollhölzer (Vorfräsen und Kopieren)**  
Beispiel für Werkzeugdurchmesser

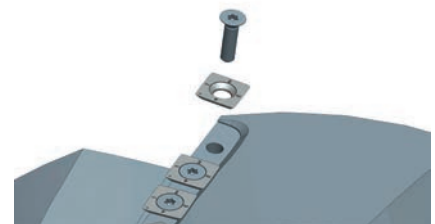
125 mm:

$n = 9000 \text{ min}^{-1}$

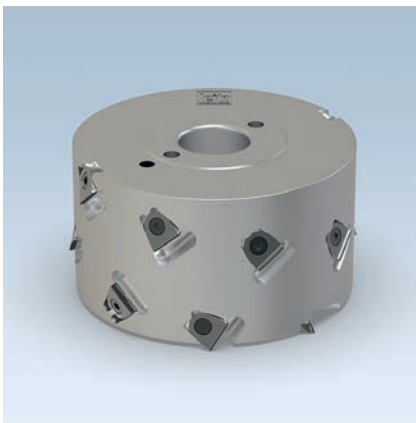
Z 2

Anwendung: kopieren längs

$v_f = 12 \text{ m min}^{-1}$







### Füge- und Falzmesserkopf WhisperCut EdgeExpert

#### Anwendung:

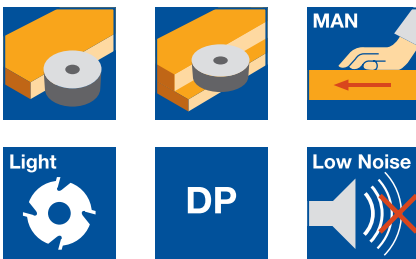
Optimiert zum schallarmen Falzen und Fügen insbesondere bei empfindlichen Dekorpapieren, Folienbeschichtungen und Furnieren.

#### Maschine:

Tischfräs- und Kantenleimmaschinen.

#### Werkstückstoff:

Span- und Faserwerkstoffe (MDF etc.) roh, furniert, lackiert und beschichtet, insbesondere für Kunststoff-, Papier-, HPL und Anti-Fingerprint-Beschichtungen. Besonders geeignet auch für Oberflächen in Matt, Hochglanz oder mit Relief Strukturen.



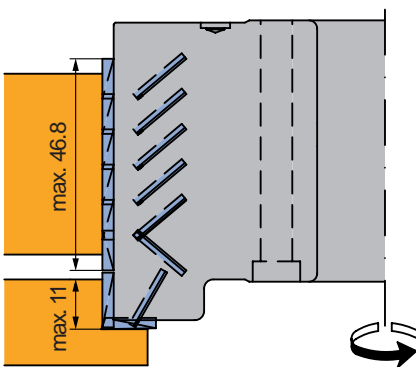
#### Technische Information:

DP-bestückter Messerkopf mit wechselseitigem Achswinkel für ausrissfreie Fügekanten und Schmalflächen. Mit Falzschneide für ausrissfreie Falzkanten (bis 11 mm Falzbreite). Vergrößerter Achswinkel für hervorragende Kantenqualität bei empfindlichen Dekorpapieren, Folienbeschichtungen und Furnieren. Lärmarme Ausführung mit bis zu 5 dB(A) Lärminderung. Deutliche Gewichtsreduzierung durch Leichtmetall-Tragkörper. Tragkörper mehrfach einsetzbar durch auswechselbare Schneiden. 0,6 mm Nachschärfzone.

#### Diamaster WhisperCut EdgeExpert - LowNoise, Leichtmetalltragkörper

WM 430 2 01

D	SB	BO	$n_{\max}$	Z	DRI	ID
mm	mm	mm	$\text{min}^{-1}$			
125	59,8	30	13.700	2/2	RL	<b>192309 •</b>



Diamaster WhisperCut EdgeExpert  
Füge- und Falzmesserkopf



### Falzmesserkopf WhisperCut PRO

**Anwendung:**

Optimiert zum schallarmen Falzen von abrasiven Werkstoffen.

**Maschine:**

Tischfräsmaschinen.

**Werkstückstoff:**

Abrasiv Werkstoffe, Span- und Faserwerkstoffe (MDF etc.) roh, furniert, kunststoff- und papierbeschichtet, Kunststoffe faserverstärkt (GFK, CFK etc.).

**Technische Information:**

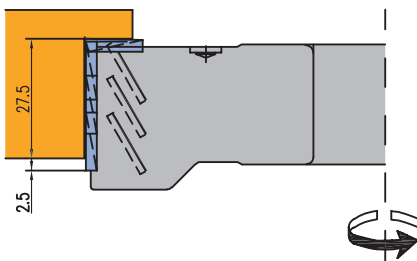
DP-bestückter Falzmesserkopf für ausrissfreie Kanten bei empfindlichen Dekorpapieren, Folienbeschichtungen und Furnieren. Lärmarme Ausführung mit bis zu 5 dB(A) Lärminderung. Deutliche Gewichtsreduzierung durch Leichtmetall-Tragkörper. Tragkörper mehrfach einsetzbar durch auswechselbare Schneiden. 0,6 mm Nachschärfzone.



**Diamaster WhisperCut PRO - LowNoise, Leichtmetalltragkörper**

WM 430 1 01

D	SB	BO	$n_{max}$	Z	V	DRI	ID
mm	mm	mm	$min^{-1}$				
125	27,5	30	13.700	2	2	RL	<b>192355 ●</b>





### Falzmesserkopf

#### Anwendung:

Zum Fügen, Falzen und Nuten.

#### Maschine:

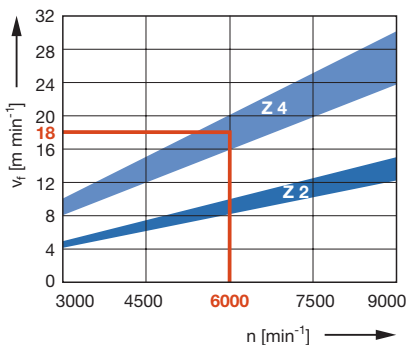
Tischfräsmaschinen (Gegenlauf), Doppelendprofiler, Kantenbearbeitungsmaschinen etc., (Gleich- oder Gegenlauf z.B. Wechselfräsen). Oberfräsmaschinen mit/ohne CNC-Steuerung.

#### Werkstückstoff:

Weich- und Harthölzer, Schichthölzer, Kunststoffe etc.

#### Technische Information:

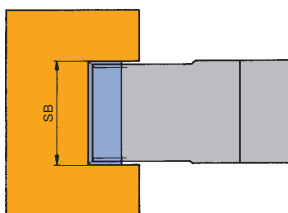
Messerkopf mit wechelseitigem Achswinkel und Dreikantvorschneidern.



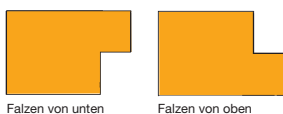
#### Vorschubgeschwindigkeit $v_f$ in Abhängigkeit von Zähnezahl $Z$ und Drehzahl $n$ für Vollhölzer längs zur Faser

#### Beispiel:

$n = 6000 \text{ min}^{-1}$ ,  $Z 4$ :  $v_f = 18 \text{ m min}^{-1}$



Werkzeugsatz



Nuten

#### Wendemesser-Falzmesserkopf

WW 420 1, WW 420 1 02

D	SB	BO	BO <sub>max</sub>	Z	V	n <sub>max</sub>	ID
mm	mm	mm	mm			min <sup>-1</sup>	
85	51	30	40	2	4	20200	024555
100	51	30	40	2	4	17100	024568
125	41	30	40	2	4	13700	024546 ●
125	51	30	50	2	4	13800	024569 ●
125	51	40	50	2	4	13800	024570 □
125	51	50	50	2	4	13800	024571 □
125	81	30	50	2	4	13700	024723 ●
150	51	30	40	2	4	11400	024548 ●
150	61	30	50	4	4	11400	024543 ●

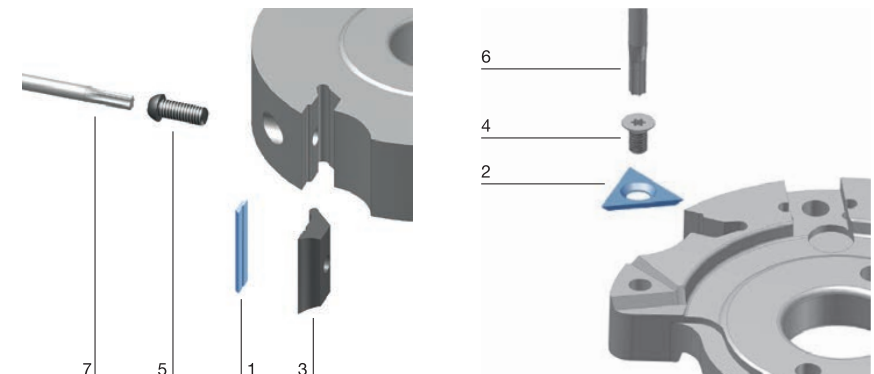
#### Ersatzmesser:

Teile-Nr.	BEZ	ABM	QAL	VE	ID
		mm		STK	
1	Wendemesser	40x8x1,5	HW-30F	10	005074 ●
1	Wendemesser	50x8x1,5	HW-30F	10	005075 ●
1	Wendemesser	60x8x1,5	HW-30F	10	005076 ●
1	Wendemesser	80x8x1,5	HW-30F	10	601613 ●
2	Wendevorschneider VS2	19x19x2	HW-F	10	005115 ●

Alternative Wendemesserqualitäten siehe Kapitel Messer und Ersatzteile.

#### Ersatzteile:

Teile-Nr.	BEZ	ABM	ID
		mm	
3	Spannbacken	38x18,75x8,27	009675 ●
3	Spannbacken	48x18,75x8,27	009677 ●
3	Spannbacken	58x18,75x8,27	009678 ●
3	Spannbacken	78x18,75x8,27	009680 ●
4	Senkschraube Torx® 20	M5x8,5	007808 ●
5	Spannschraube m. Scheibe Torx® 25	M6x18,5	007442 ●
6	Schraubendreher, Torx®	Torx® 20	117503 ●
7	Schraubendreher, Torx®	Torx® 25	117504 ●
	Messer-Einstelllehre	0,3/0,8	005374 ●



● ab Lager lieferbar

□ kurzfristig lieferbar

Betriebsanleitung unter [www.leitz.org](http://www.leitz.org)



### Falzmesserkopfsatz, zweiteilig

#### Anwendung:

Zum Fügen, Falzen und Nuten.

#### Maschine:

Tischfräsmaschinen (Gegenlauf), Doppelendprofiler und Kantenbearbeitungsmaschinen etc. (Gleich- oder Gegenlauf).

#### Werkstückstoff:

Weich- und Harthölzer, Schichthölzer, Kunststoffe etc.

#### Technische Information:

Zweiteiliger, mit Zwischenringen verstellbarer Werkzeugsatz mit wechselseitigem Achswinkel und Dreikantvorschneidern.



#### SB 26,4 - 98 mm

SW 531 1 01

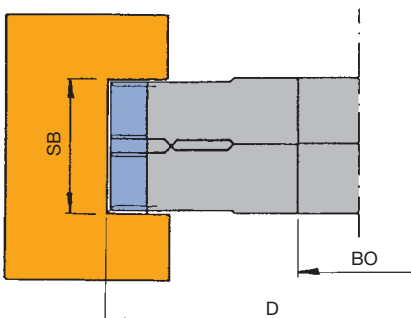
D	SB	VSB	BO	BO <sub>max</sub>	Z	V	n	ID
mm	mm		mm	mm			min <sup>-1</sup>	
160	20	26,4 - 38	30	45	4	4	4900 - 9500	024456 ●
160	20	26,4 - 38	50	50	4	4	4900 - 9500	024458 □
160	50	56,4 - 98	40	45	4	4	4900 - 9500	024455 ●

#### Ersatzmesser:

Teile-Nr.	BEZ	ABM	QAL	VE	ID
		mm		STK	
1	Wendemesser	19,7x8x1,5	HW-30F	10	005071 ●
1	Wendemesser	50x8x1,5	HW-30F	10	005075 ●
1	Wendemesser	30x8x1,5	HW-30F	10	005072 ●
2	Wendevorschneider VS2	19x19x2	HW-F	10	005115 ●

#### Ersatzteile:

Teile-Nr.	BEZ	ABM	ID
		mm	
3	Spannbacken	18x18,75x8,27	009671 ●
3	Spannbacken	48x18,75x8,27	009677 ●
3	Spannbacken	28x18,75x8,27	009673 ●
4	Senkschraube Torx® 20	M6x0,5x4,9	006243 ●
5	Spannschraube m. Scheibe Torx® 25	M6x18,5	007442 ●
6	Schraubendreher, Torx®	Torx® 20	117503 ●
7	Schraubendreher, Torx®	Torx® 25	117504 ●
	Messer-Einstelllehre	0,3/0,8	005374 ●



Werkzeugsatz



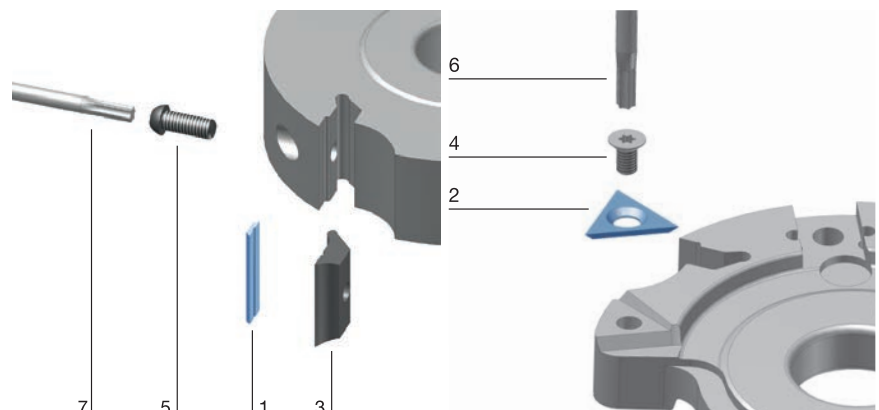
Falzen von unten



Falzen von oben



Nuten





### Füge- und Falzmesserkopf

#### Anwendung:

Zum Falzen und Fügen bei gleichzeitigem Abrunden und Profilieren.

#### Maschine:

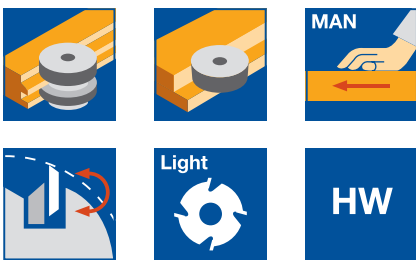
Tisch- und Profilfräsmaschinen, Doppelendprofiler, Oberfräsmaschinen mit/ohne CNC-Steuerung.

#### Werkstückstoff:

Weich- und Harthölzer, Schichthölzer, Kunststoffe etc.

#### Technische Information:

Messerkopf mit Wendemessern mit wechselseitigem Achswinkel und Dreikantvorschneidern und Ausfräsungen zur Aufnahme von Kantenmessern.



#### Messerkopf mit Aufnahmen für Kantenmesser

WW 420 1 01

D	SB	BO	Z	KM	n	QAL	ID
mm	mm	mm		STK	min <sup>-1</sup>		
125	51	30	2	4	6200 - 10600	HW	029073 ●
125	101	30	2	4	6200 - 10600	HW	029074 ●
170	51	30	2	4	4500 - 7800	HW	029075 ●

#### Ersatzmesser:

Teile-Nr.	BEZ	ABM	R	FAW	QAL	VE	ID
		mm	mm	°		STK	
1	Wendemesser	50x8x1,5			HW-30F	10	005075 ●
2	Wendevorschneider VS2	19x19x2			HW-F	10	005115 ●
3	Kantenmesser 45°	KM 21/0		45°	HW-F		008292 ●
3	Kantenmesser R1,5	KM 22/4	1,5		HW-F		008295 ●
3	Kantenmesser R2	KM 22/3	2		HW-F		008309 ●
3	Kantenmesser R3	KM 22/0	3		HW-F		008293 ●
3	Kantenmesser R5	KM 24/0	5		HW-F		008305 ●
3	Kantenmesser R5	KM 24/1	5		HW-F		008306 ●

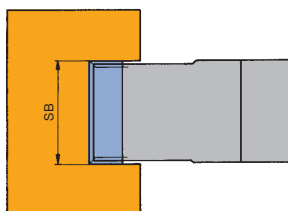
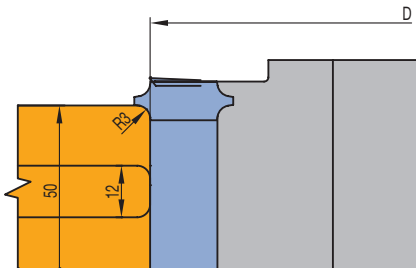
#### Ersatzteile:

Teile-Nr.	BEZ	ABM	ID
		mm	
5	Spannbacken	48x18,75x8,27	009677 ●
6	Spannschraube m. Scheibe Torx® 25	M6x18,5	007442 ●
9	Senkschraube Torx® 20	M6x30	006089 ●
	Schraubendreher, Torx®	Torx® 20	117503 ●
	Schraubendreher, Torx®	Torx® 25	117504 ●
	Messer-Einstelllehre	1,0	005350 ●
	Zwischenring	13/6,1x0,1	028034 ●
	Zwischenring	13/6,1x0,3	028035 ●
	Zwischenring	13/6,1x0,5	028036 ●
	Zwischenring	13/6,1x1	028037 ●
	Zwischenring	13/6,1x3	028040 ●
	Zwischenring	13/6,1x5	028042 ●

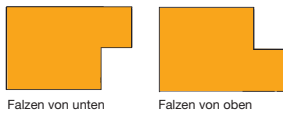
#### Kantenmessersatz: je 2 Kantenmesser + Senkschraube + Ringsatz

TE 540 0

BEZ	FAW	R	QAL	ID
	°	mm		
Kantenmessersatz	45°		HW	009091 ●
Kantenmessersatz		1,5	HW	009092 ●
Kantenmessersatz		3	HW	009093 ●
Kantenmessersatz		5	HW	009097 ●
Kantenmessersatz		5	HW	009098 ●



Werkzeugsatz

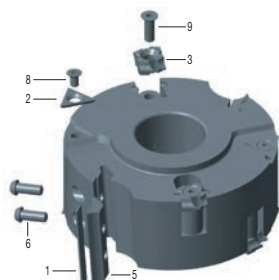


Falzen von unten

Falzen von oben



Nuten





### Falzmesserkopfsatz UniCut

#### Anwendung:

Zum Falzen, Fügen, Nuten, Abfasen und Abrunden.

#### Maschine:

Tischfräsmaschinen, Profilfräsmaschinen etc.

#### Werkstückstoff:

Weich- und Harthölzer, Schichthölzer, Kunststoffe etc.

#### Technische Information:

Zweiteiliger, mit Zwischenringen verstellbarer Werkzeugsatz für den universellen Einsatz.



#### Mit Aufnahmen für Kantenmesser und Wendenutmesser; SB 30 - 60 mm

AW 330 1 01

WZ Nr.	D mm	SB mm	BO mm	BO <sub>max</sub> mm	Z	V	n min <sup>-1</sup>	ID
1 + 2	160	30 - 60	30	50	2/2	2/2	4900 - 8300	024056 ●
1 + 2	160	30 - 60	40		2/2	2/2	4900 - 8300	024062 □

Werkzeug komplett montiert inklusive Abrundmesser R2

Zusätzlich:

2 Stück Nutmesser SB 4 mit Senkschrauben

1 Stück Ringsatz D 70 mm für Einstellung der Werkzeugteile

1 Stück Ringsatz D 13,70 mm für Einstellung der Kanten- / Nutenmesser

1 Stück Einstelllehre 0,3/0,8 mm

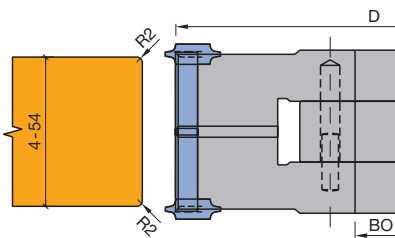
Werkzeugsatz im Holzetui BO 30

#### Ersatzmesser:

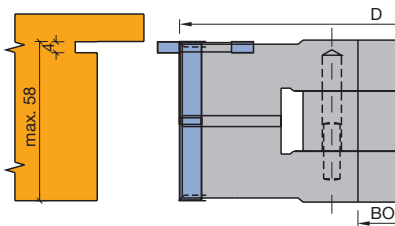
Teile-Nr.	BEZ	ABM mm	QAL	VE STK	ID
1	Wendemesser	30x8x1,5	HW-30F	10	005072 ●
2	Wendevorschneider VS2	19x19x2	HW-F	10	005115 ●
3	Kantenmesser 45°	KM 21/0	HW-F		008292 ●
3	Kantenmesser R2	KM 22/3	HW-F		008309 ●
4	Wendenutmesser NB4	36x20x4	HW-F		008323 ●

#### Ersatzteile:

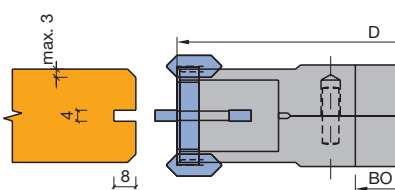
Teile-Nr.	BEZ	ABM mm	ID
5	Spannschraube m. Scheibe Torx® 25	M6x18,5	007442 ●
6	Senkschraube Torx® 20	M6x30	006089 ●
7	Senkschraube Torx® 20	M6x0,5x4,9	006243 ●
8	Spannbacken	28x18,75x8,27	009673 ●
9	Schraubendreher, Torx®	Torx® 20	117503 ●
10	Schraubendreher, Torx®	Torx® 25	117504 ●
	Messer-Einstelllehre	0,3/0,8	005374 ●



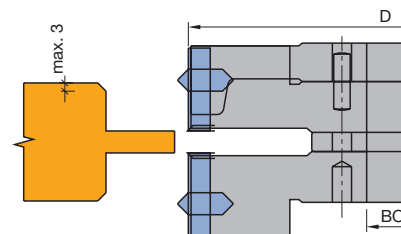
Profilbeispiel Fügen, Abrunden



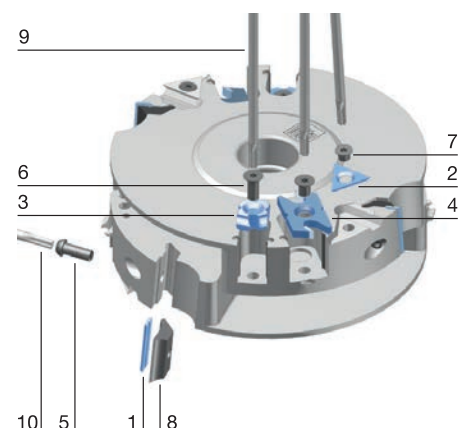
Profilbeispiel Falzen und Dichtungsnut



Profilbeispiel Nutprofil



Profilbeispiel Federprofil





### Fasemesserkopf Wepla, schwenkbar

**Anwendung:**

Zum Fügen und Fräsen unterschiedlicher Fasen mit stufenlos einstellbarem Fasewinkel.

**Maschine:**

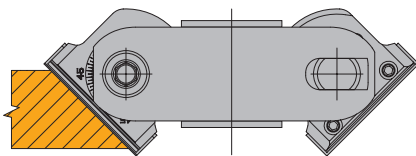
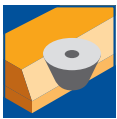
Tischfräse, Profilfräsmaschine, Kantenbearbeitungsmaschinen, Doppelendprofiler, Sondermaschinen.

**Werkstückstoff:**

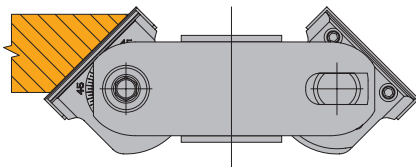
Weich- und Harthölzer, Schichthölzer, Plastomere, bedingt geeignet für MDF und Spanplatte (roh oder beschichtet).

**Technische Information:**

Messerträger stufenlos beiseitig von 0 - 90° schwenkbar. Schnelle und einfache Winkeleinstellung gängiger Winkel (15°, 30°, 45°, 60°) durch zusätzliche Rastpositionen in 15° Schritten. Glattes, ansatzfreies Fräsbild durch einteilige Schneiden. Wirtschaftlich durch wechselbare Vollhartmetallscheiden mit zwei Schneidfasen. Ausführung mit optimierten Spanräumen für verbesserte Spanabfuhr.



Anfasen von oben



Anfasen von unten

**Wepla, Fasewinkel verstellbar**

WW 430 1 05

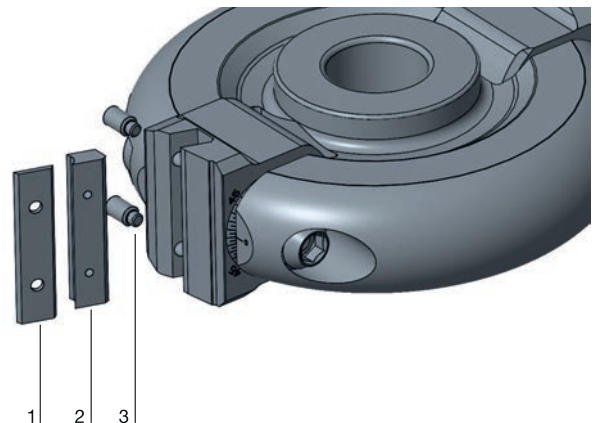
D	SB	BO	BO <sub>max</sub>	Schwenkbereich	n	Z	ID
mm	mm	mm	mm	°	min <sup>-1</sup>		
150	50	30	40	0 - 90	5000 - 9000	2	<b>024169</b> ●
150	50	31,75	40	0 - 90	5000 - 9000	2	<b>024170</b> □
150	50	40	40	0 - 90	5000 - 9000	2	<b>024171</b> □
170	50	50	60	0 - 90	5000 - 9000	2	<b>024172</b> □

**Ersatzmesser:**

Teile-Nr.	BEZ	ABM	QAL	VE	ID
		mm		STK	
1	Wendemesser	50x12x1,5	HW-05F	10	<b>005086</b> ●

**Ersatzteile:**

Teile-Nr.	BEZ	ABM	ID
		mm	
2	Spannbacken mit Stift	48x10,88x6	<b>009766</b> ●
3	Gewindestift	M6x12	<b>006035</b> ●
	Schraubendreher	SW 3	<b>005433</b> ●
	Schraubendreher	SW 8, L 100	<b>005437</b> ●
	Messer-Einstellehre	43x12x6	<b>005350</b> ●





### Fasemesserkopf HeliCut, schwenkbar

#### Anwendung:

Zum Fügen und Fräsen unterschiedlicher Fasen mit stufenlos einstellbarem Fasewinkel.

#### Maschine:

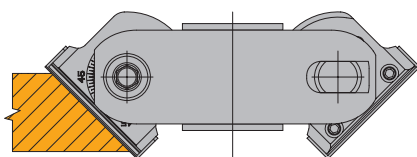
Tisch-, Profilfräs-, Kantenbearbeitungsmaschinen und Doppelendprofiler.

#### Werkstückstoff:

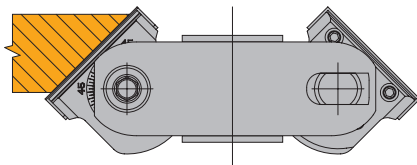
Weich- und Harthölzer, Schichthölzer, Plastomere, technische Schäume (XPS, PU), bedingt geeignet für MDF und Spanplatte (roh oder beschichtet).

#### Technische Information:

Messerträger stufenlos beidseitig von 0 - 65° schwenkbar. Schnelle und einfache Einstellung gängiger Winkel (15°, 30°, 45°, 60°) durch zusätzliche Rastpositionen in 15° Schritten. Ausführung mit aufgeteilten Schneiden und optimierten Spanräumen für lärmarmes Arbeiten bei niedrigem Schnittdruck auch bei hoher Zerspanleistung. Beidseitig ausrissfreie Werkstückkanten auch in kritischen Werkstoffen durch wechselseitigen Achswinkel. Schneiden mit besonders schnittiger Geometrie und Polierschliff für lange Standwege und die Bearbeitung „weicher“ Werkstoffe. Wirtschaftlich durch partiell wechselbare Vollhartmetallscheiden mit 4 Schneidfasen.



Anfasen von oben



Anfasen von unten

#### HeliCut, Fasewinkel verstellbar

WW 430 1 05

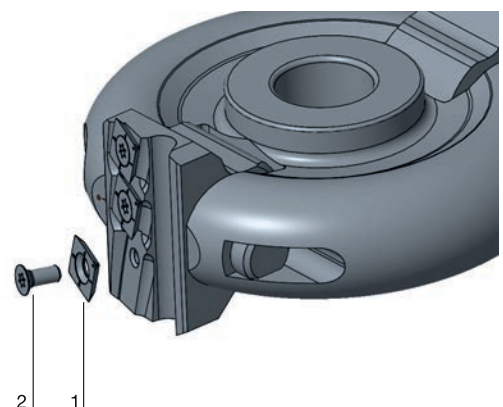
D	SB	BO	BO <sub>max</sub>	Schwenkbereich	n	Z	ID
mm	mm	mm	mm	°	min <sup>-1</sup>		
150	55	30	40	0 - 65	5000 - 9000	1/1	024290 ●
150	55	31,75	40	0 - 65	5000 - 9000	1/1	024262 □
150	55	40	40	0 - 65	5000 - 9000	1/1	024264 □
170	55	50	60	0 - 65	5000 - 9000	1/1	024273 □

#### Ersatzmesser:

Teile-Nr.	BEZ	ABM	ID
		mm	
1	Wendemesser	15x15x2,5	009543 ●

#### Ersatzteile:

Teile-Nr.	BEZ	ABM	ID
		mm	
2	Senkschraube Torx® 20	M5x12	007898 ●
	Schraubendreher, Torx®	Torx® 20	006091 ●
	Schraubendreher	SW 8, L 100	005437 ●







#### Fasemesserkopf WhisperCut, schwenkbar

##### Anwendung:

Zum Fügen und Fräsen unterschiedlicher Fasen mit stufenlos einstellbarem Fasewinkel.

##### Maschine:

Tisch-, Profilfräs-, Kantenbearbeitungsmaschinen und Doppelendprofiler.

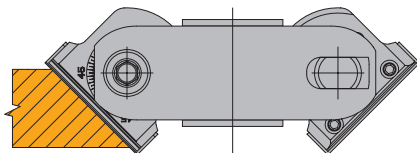
##### Werkstückstoff:

Harthölzer, Span- und Faserwerkstoffe (Spanplatte, MDF, HDF etc.) kunststoffbeschichtet, furniert etc., Schichthölzer (Sperrholz, Multiplex etc.), Mineralwerkstoffe (z.B. Corian®, Varicor® etc.), faserverstärkte Kunststoffe (z.B. GFK, CFK).

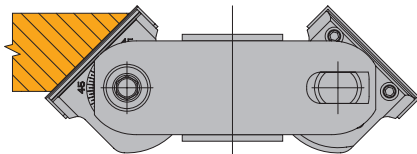


##### Technische Information:

Messerträger stufenlos beiseitig von 0 - 65° schwenkbar. Schnelle und einfache Winkeleinstellung gängiger Winkel (15°, 30°, 45°, 60°) durch zusätzliche Rastpositionen in 15° Schritten. Beidseitig ausrissfreie Werkstückkanten auch in kritischen Werkstoffen durch wechselseitigen Achswinkel. Wirtschaftlich durch partiell wechselbare Diamantschneiden. Lärmarme Ausführung mit optimierten Spanräumen für verbesserte Spanabfuhr.



Anfasen von oben



Anfasen von unten

##### WhisperCut, Fasewinkel verstellbar

WW 430 1 05

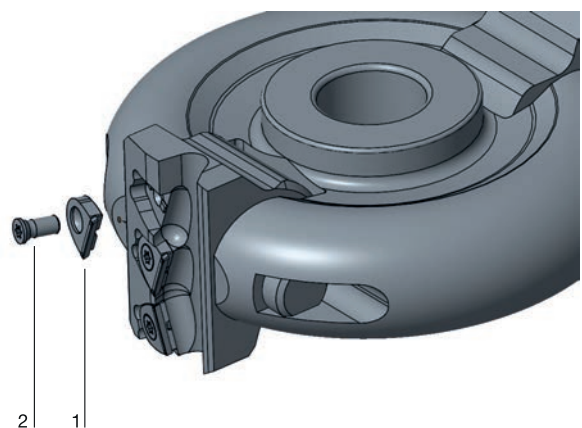
D	SB	BO	BO <sub>max</sub>	Schwenkbereich	n	Z	ID
mm	mm	mm	mm	°	min <sup>-1</sup>		
150	55	30	40	0 - 65	5000 - 9000	1/1	024291 ●
150	55	31,75	40	0 - 65	5000 - 9000	1/1	024263 □
150	55	40	40	0 - 65	5000 - 9000	1/1	024265 □
170	55	50	60	0 - 65	5000 - 9000	1/1	024274 □

##### Ersatzmesser:

Teile-Nr.	BEZ	ABM	ID
		mm	
1	WhisperCut-Messer SB14	14x14,2x4,3	091074 ●

##### Ersatzteile:

Teile-Nr.	BEZ	ABM	ID
		mm	
2	Senkschraube Torx®20/59°	M5x11,5	007899 ●
	Schraubendreher, Torx®	Torx® 20	006091 ●
	Schraubendreher	SW 8, L 100	005437 ●



**Arbeitsgänge**

Die im nachfolgenden Kapitel dargestellten Werkzeuge sind zur Herstellung von Verleimverbindungen geeignet. Es wird unterschieden in Breitenverbindungen oder Gehrungsverbindungen.

---

**Breitenverbindung**

Verleimprofile zur Breitenverbindung sind mit einer geringen Profiltiefe ausgelegt, um den Materialverlust pro Leimfuge gering zu halten. Verleimprofile erhöhen nicht die Festigkeit der Verleimverbindung. Durch die Profilierung wird eine genaue Positionierung der Hölzer erreicht, damit diese sich beim Verpressen nicht gegeneinander verschieben. Alle Profile zur Breitenverleimung sind nicht selbsthemmend. Die Werkstücke müssen bis zur vollkommenen Aushärtung des Leimes gepresst bleiben. Breitenverleimungsprofilwerkzeuge eignen sich nicht zur Herstellung von Gehrungsverbindungen.

**Werkstückstoff**

Weich- und Harthölzer.

**Maschinen**

Tischfräsmaschinen mit oder ohne Vorschubapparat.  
Vierseiten-Profilfräsmaschinen.  
Doppelendprofilier.

**Einsatzart**

Gegenlauf immer nur längs der Faserrichtung.

---

**Gehrungsverbindung**

Vollhölzer und Holzwerkstoffe können stirnseitig nicht ohne Verleimprofile verleimt werden. Im Gegensatz zu der Breitenverleimung erhöht das Verleimprofil bei der Gehrungsverleimung die Festigkeit der Verbindung. Deshalb haben diese Profile eine größere Profiltiefe. Sie beträgt in der Regel ca. 10 mm. Um eine definierte gerade Fuge im sichtbaren Bereich zu erzeugen, müssen Gehrungs-Verleimprofile mit einem geraden Randbereich versehen sein. Die Profile sind geringfügig selbsthemmend. Das bedeutet, dass die Werkstücke kurzzeitig verpresst werden müssen und danach erst nach dem Aushärten des Leimes weiterverarbeitet werden können. Eine typische Anwendung für Gehrungsverbindungen ist die Herstellung von Segmenten für Rundbogenfenster oder Profilleisten.

**Werkstückstoff**

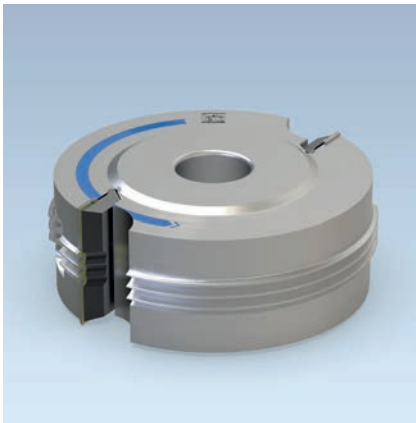
Weich- und Harthölzer.

**Maschinen**

Tischfräsmaschinen mit Spannvorrichtung und Schiebeschlitten.  
Doppelendprofilier und Zapfenschneidmaschinen.  
Fenstermaschinen.  
Stationäre Oberfräsmaschinen mit oder ohne CNC Steuerung.

**Einsatzart**

Gegenlauf quer oder längs der Faserrichtung.



### Profilmesserkopf ProfilCut Q zur Herstellung von Verleimprofilen

#### Anwendung:

Zum Anfräsen von Verleimprofilen mit hoher Passgenauigkeit. Profile P2-4 zur Bearbeitung in Faserrichtung zur exakten Positionierung der zu verleimenden Hölzer. Profil 1 zur Gehrungs-/Längsverleimung und zum Gestellbau besonders geeignet.

#### Maschine:

Tisch- und Profilfräsmaschinen.

#### Werkstückstoff:

Weich- und Harthölzer.

#### Technische Information:

Zinkenprofil in gerundeter Ausführung (Softline). Wirtschaftliche Holzausnutzung durch geringe Profiltiefe.



#### MAN Vorschub

WE 600 1 53

P	D	SB	BO	BO <sub>max</sub>	Z	n	ID
	mm	mm	mm	mm		min <sup>-1</sup>	
1	135	30	30	50	2	5700 - 9900	<b>125125</b> ●
2	135	50	30	50	2	5700 - 9900	<b>125126</b> ●
3	135	60	30	50	2	5700 - 9900	<b>125127</b> ●
3	135	60	50	50	2	5700 - 9900	<b>125390</b> □
4	135	80	30	50	2	5700 - 9900	<b>125128</b> ●

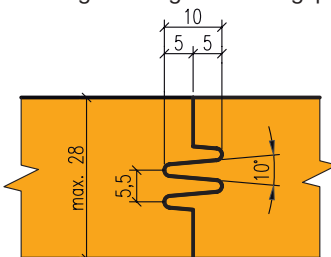
#### Ersatzmesser:

Teile-Nr.	BEZ	ABM	QAL	ID
		mm		
1	ProfilCut Q Messer	30x16x2	MC	<b>619237</b> ●
1	ProfilCut Q Messer	50x16x2	MC	<b>619234</b> ●
1	ProfilCut Q Messer	60x16x2	MC	<b>619235</b> ●
1	ProfilCut Q Messer	80x16x2	MC	<b>619236</b> ●

#### Ersatzteile:

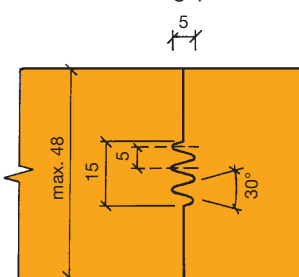
Teile-Nr.	BEZ	ABM	ID
		mm	
2	Spannbacken profiliert	48x23,73x8,27	<b>629219</b>
2	Spannbacken profiliert	58x23,73x8,27	<b>629220</b>
2	Spannbacken profiliert	78x23,73x8,27	<b>629221</b>
2	Spannbacken profiliert	28x23,73x8,27	<b>629222</b>
3	Spannschraube m. Scheibe Torx® 25	M6x18,5	<b>007442</b> ●
4	Schraubendreher, Torx®	Torx® 25	<b>117504</b> ●

Gehrungs- / Längsverleimungsprofil

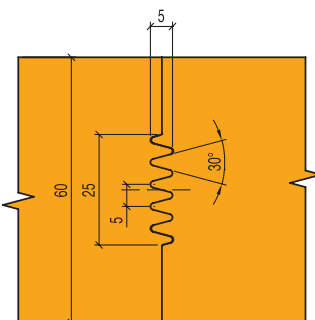


P1

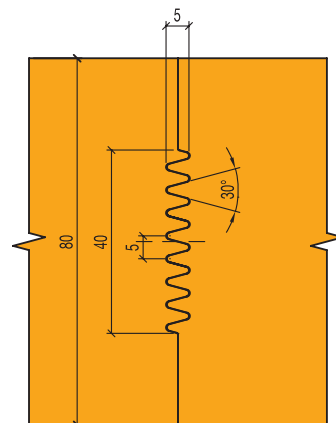
Breitenverleimungsprofile



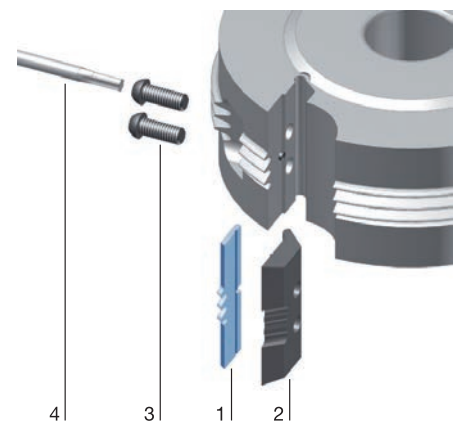
P2



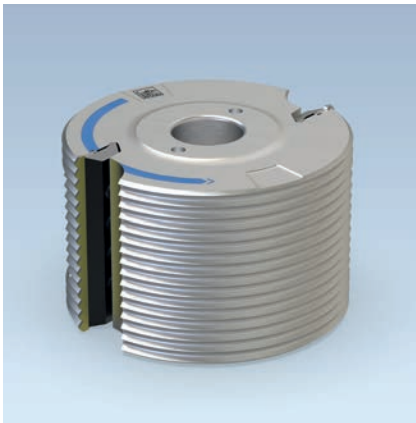
P3



P4



● ab Lager lieferbar  
 □ kurzfristig lieferbar  
 Betriebsanleitung unter [www.leitz.org](http://www.leitz.org)



### Profilmesserkopf ProfilCut Q zur Herstellung von Verleimprofilen

#### Anwendung:

Zum Anfräsen von Verleimprofilen in Faserrichtung mit hoher Passgenauigkeit.

#### Maschine:

Tisch- und Profilfräsmaschinen.

#### Werkstückstoff:

Weich- und Harthölzer.

#### Technische Information:

Zinkenprofil in gerundeter Ausführung (Softline). Wirtschaftliche Holzausnutzung durch geringe Profiltiefe.



#### Profilmesserkopfsatz

SE 600 1 53

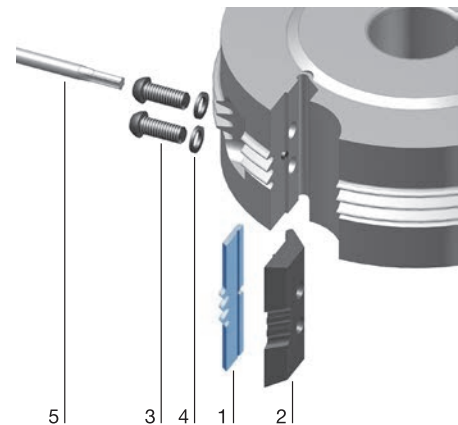
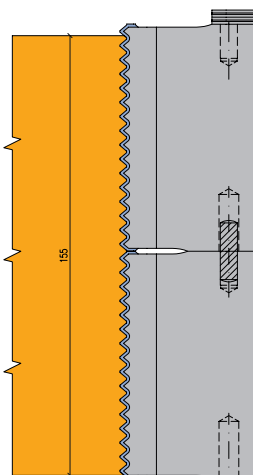
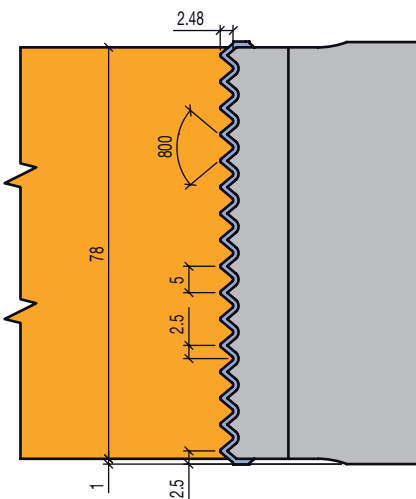
D	SB	BO	Z	ID
mm	mm	mm		
125	78	30	2	126097 ●
125	78	50	2	126098 ●

#### Ersatzmesser:

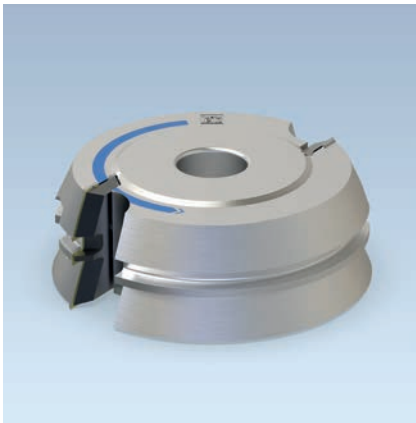
Teile-Nr.	BEZ	ABM mm	QAL	ID
1	ProfilCut Q Messer	80.2x14x2.4	MC	619523

#### Ersatzteile:

Teile-Nr.	BEZ	ABM mm	ID
2	Spannbacken profiliert	78x20x8.27	629214
3	Spannschraube m. Scheibe Torx® 25	M6x18,5	007442 ●
4	Schraubendreher, Torx®	Torx® 25	117504 ●



Werkzeug stapelbar



**Profilmesserkopf ProfilCut Q zur Herstellung von Breiten- und Gehrungsverbindungen**

**Anwendung:**

Zum Anfräsen von Verleimprofilen in Faserrichtung mit hoher Passgenauigkeit. Zur exakten Positionierung der zu verleimenden Hölzer und Herstellung von Eckverbindungen.

**Maschine:**

Tisch- und Profilfräsmaschinen.

**Werkstückstoff:**

Weich- und Harthölzer, furnierte Plattenwerkstoffe.

**Technische Information:**

Holzdicke 15 bis 48 mm; Grundspiel 0,3 mm, Flankenspiel 0,1 mm. Wirtschaftliche Holzausnutzung durch geringe Profiltiefe.



**Profiltiefe 6,4 mm**

WE 600 1 53

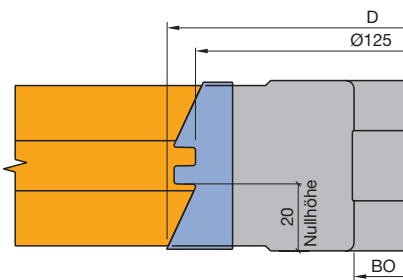
D	SB	BO	BO <sub>max</sub>	Z	n	ID
mm	mm	mm	mm		min <sup>-1</sup>	
142	50	30	50	2	5500 - 9400	<b>125129</b>

**Ersatzmesser:**

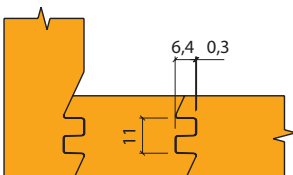
Teile-Nr.	BEZ	ABM	QAL	ID
		mm		
1	ProfilCut Q Messer	50x22x2	MC	<b>619238</b>

**Ersatzteile:**

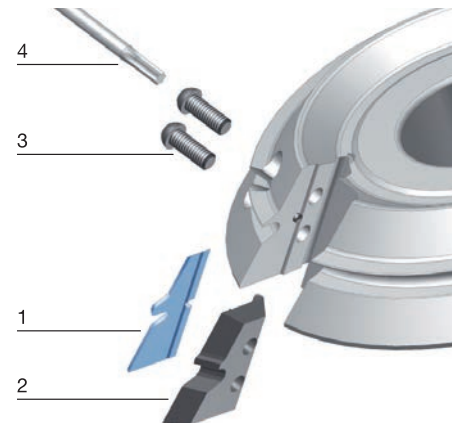
Teile-Nr.	BEZ	ABM	ID
		mm	
2	Spannbacken profiliert	48x31,93x8,27	<b>629223</b>
3	Spannschraube m. Scheibe Torx® 25	M6x18,5	<b>007442 ●</b>
4	Schraubendreher, Torx®	Torx® 25	<b>117504 ●</b>



Einstellschema



Profilbeispiel





### Profilmesserkopf ProfilCut Q zur Herstellung von Breiten- und Gehrungsverbindungen

**Anwendung:**

Zum Anfräsen von 45° Verleimprofilen in Faserrichtung mit hoher Passgenauigkeit. Zur exakten Positionierung der zu verleimenden Hölzer und Herstellung von Eckverbindungen.

**Maschine:**

Tisch- und Profilfräsmaschinen.

**Werkstückstoff:**

Weich- und Harthölzer, furnierte Plattenwerkstoffe.

**Technische Information:**

Nicht für melamin- oder papierbeschichtete Plattenwerkstoffe geeignet.



**Profilmesserkopf ProfilCut Q 45°**

WE 610 1 53

D	SB	HD	BO	Z	BO <sub>max</sub>	n	ID
mm	mm	mm	mm		mm	min <sup>-1</sup>	
175	40	28	30	2	50	4400 - 7600	<b>125130 ●</b>
175	40	28	50	2	50	4400 - 7600	<b>125131 □</b>

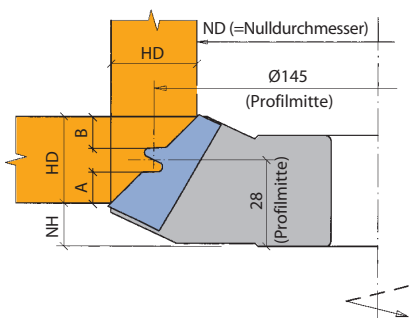
**Profileinstellung**

Einstellung der Profilhöhe zum Fräsen des liegenden und stehenden Werkstückes am Anschlag:

Profilhöhe: PH 8,00 mm

Richtige Einstellung, wenn Maß A dem Maß B entspricht.

Formel: A(B) = (HD-PH) / 2



$$\text{Nullhöhe (NH)} = 28 - \frac{\text{Holzdicke (HD)}}{2}$$

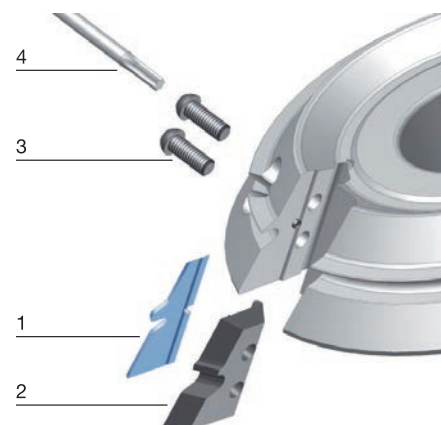
$$\text{Nulldurchmesser (ND)} = \text{Ø } 145 - \text{Holzdicke (HD)}$$

**Ersatzmesser:**

Teile-Nr.	BEZ	ABM	QAL	ID
		mm		
1	ProfilCut Q Messer	40x22x2	MC	<b>619239 ●</b>

**Ersatzteile:**

Teile-Nr.	BEZ	ABM	ID
		mm	
2	Spannbacken profiliert	38x32,11x8,27	<b>629224</b>
3	Spannschraube m. Scheibe Torx® 25	M6x18,5	<b>007442 ●</b>
4	Schraubendreher, Torx®	Torx® 25	<b>117504 ●</b>



## 4. Handvorschub

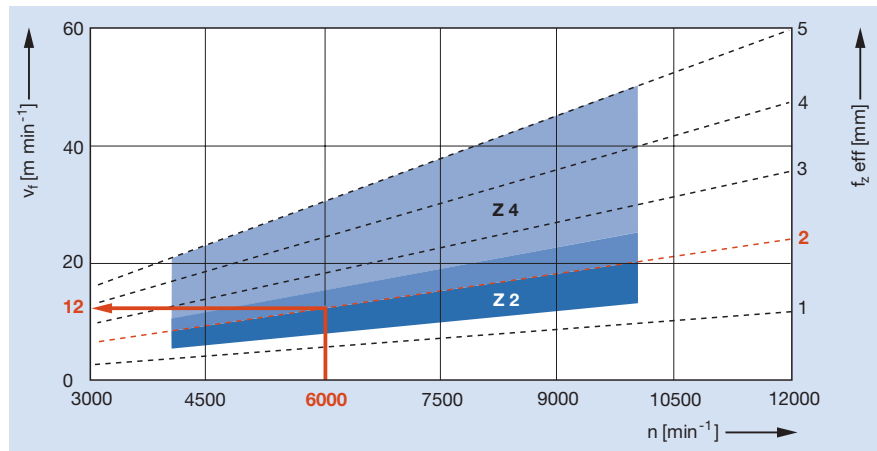
### 4.4 Profilieren

#### 4.4.1 – 4.4.6 Verschiedene Profilmesserköpfe

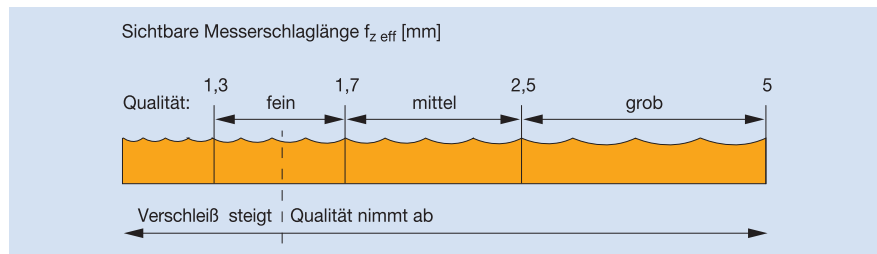
##### Arbeitsgänge

Profilierungsaufgaben im handwerklichen oder industriellen Bereich. Aufgrund der unterschiedlichen Anwendungen wird auf die Eigenschaften des Werkzeuges und der zu bearbeitenden Holzarten auf den jeweiligen Produktseiten hingewiesen.

##### Vorschubgeschwindigkeiten in Abhängigkeit von Drehzahl, Messerschlaglänge und Zähnezahl



##### Zusammenhang zwischen Oberflächenqualität und Messerschlaglänge $f_{z\text{eff}}$

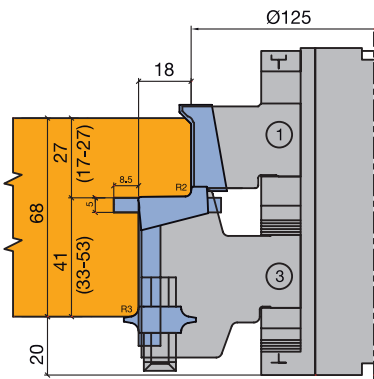
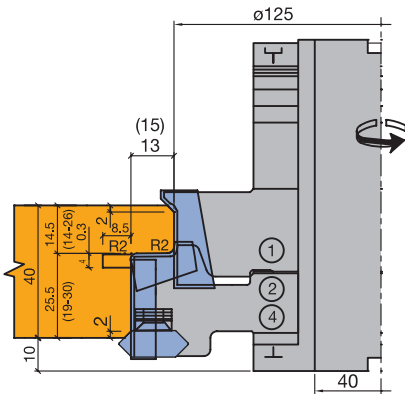
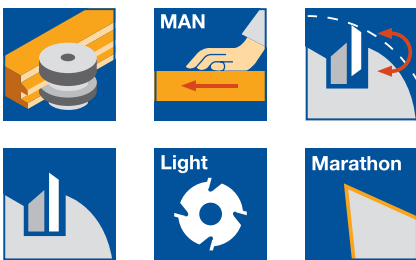
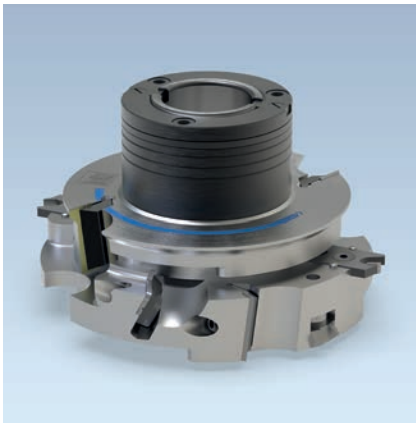


Bei mehrscharfzähligen Werkzeugen bilden sich nur die Eingriffe eines Messers auf der Oberfläche ab (Einmesser-Finish).

Z 2 und Z 4 erzeugen bei gleicher Maschineneinstellung die gleiche Oberflächenqualität. Hohe Zähnezahlen sind bei großen Zerspanleistungen erforderlich.

##### Werkstückstoff Maschinen Einsatzart

Je nach Arbeitsgang und Profilierung die Angaben auf den Produktseiten beachten.



### Wepla ProfilCut Q-Profilmesserkopfsatz für Innentürenfertigung

#### Anwendung:

Für Türaußenprofile mit Einfachfalz, Falztiefe 13/15/18 mm. Erweiterbar für Doppelfalz 12/15 und 15/15.

#### Maschine:

Tisch- und Profilfräsmaschinen.

#### Werkstückstoff:

Weich- und Harthölzer.

#### Technische Information:

Kombinierbar für Haustür-, Einfach- und Doppelfalz. Doppelfalzprofile durch Verwendung von Zusatzwerkzeugen. Tragkörper aus Leichtmetall. ProfilCut-Fügemesserkopf mit Fasekantenbruch am Überschlag, Falzmesserkopf mit Wendemessern, Abplattvorschneidern und Ausfräsungen zur Aufnahme von Kantenmessern und Dichtungsnutmessern.

#### Wepla- / Profilmesserkopfsatz

SE 540 1 53

BEM	WZ Nr.	D <sub>0</sub> mm	BO mm	Z	FAT mm	n <sub>max</sub> min <sup>-1</sup>	ID
Einfachfalz	1, 2	125	40	2	13	7200	<b>126051</b>
Einfachfalz	1, 4	125	40	2	15	7200	<b>126052</b>
Einfachfalz	1, 3	125	40	2	18	7200	<b>126053</b>
Doppelfalz	1, 4, 5	125	40	2	15/12	7200	<b>126054</b>
Doppelfalz	1, 4, 6	125	40	2	15/15	7200	<b>126055</b>

Satz komplett auf VDS-Büchse verschraubt.

#### Einzelwerkzeuge

TB 100 0 01, WE 500 1 53

BEZ	ABM mm	WZ Nr.	Z	ID
ProfilCut Q Werkzeug	133x30x50	1	2	<b>125132</b>
ProfilCut Q Werkzeug	151,2x35x50	2	2	<b>125133</b>
ProfilCut Q Werkzeug	161,2x54,5/58,5x50	3	2	<b>125134</b>
ProfilCut Q Werkzeug	155,2x35x50	4	2	<b>125135</b>
ProfilCut Q Werkzeug	179,2x35x50	5	2	<b>125136</b>
ProfilCut Q Werkzeug	185,2x35x50	6	2	<b>125137</b>
Reduzierbüchse ohne Bund	40x96x30			<b>028302 ●</b>

#### Ersatzmesser:

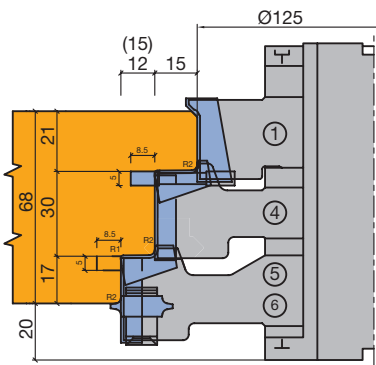
BEZ	ABM mm	WZ Nr.	QAL	ID
ProfilCut Q Messer	30,2x14,1x2	1	MC	<b>619240</b>
ProfilCut Q Messer	20,1x12,62x2	2	MC	<b>413043</b>
ProfilCut Q Messer	25x12,76x2	3	MC	<b>413017</b>
ProfilCut Q Messer	20,1x12,61x2	4	MC	<b>413045</b>
ProfilCut Q Messer	20,1x11,89x2	5	MC	<b>413011</b>
ProfilCut Q Messer	20,1x12,9x2	6	MC	<b>413015</b>
Wendemesser	30x8x1,5	2, 4, 5, 6	HW-05	<b>005059 ●</b>
Kantenmesser 45°	KM 21/0	2, 4	HW-F	<b>008292 ●</b>
Kantenmesser R2	KM 22/3	5, 6	HW-F	<b>008309 ●</b>
Kantenmesser R3	KM 22/0	3	HW-F	<b>008293 ●</b>
Wendenutmesser NB4	36x20x4	2, 4	HW-F	<b>008323 ●</b>
Wendenutmesser NB5	36x20x5	2 - 6	HW-F	<b>008324 ●</b>



## 4. Handvorschub

### 4.4 Profilieren

#### 4.4.1 Türfalz - Messerkopfsätze



#### Ersatzteile:

BEZ	ABM	WZ Nr.	ID
	mm		
Spannbacke ProfilCut Q	28x20x8,27	1	629208
Spannbacke ProfilCut Q	17x21,22x7,25	2, 4, 6	629267
Spannbacken	28x18,75x8,27	2, 4, 5, 6	009673 ●
Spannbacke ProfilCut Q	22x21,11x7,25	3	629227
Spannbacken	48x18,75x8,27	3	009677 ●
Spannbacke ProfilCut Q	17x20x7,25	5	629226
Spannschraube m. Scheibe Torx® 25	M6x18,5	1 - 6	007442 ●
Senkschraube Torx® 20	M6x20	2, 4	006087 ●
Senkschraube Torx® 20	M6x40	3	006090 ●
Senkschraube Torx® 20	M6x25	5, 6	006088 ●
Senkschraube Torx® 20	M6x12	2 - 6	006084 ●
Zylinderschraube mit ISK	M6x93		007834 ●
Schraubendreher, Torx® 25	Torx® 25	1 - 6	117504 ●
Schraubendreher, Torx®	Torx® 20	1 - 6	117503 ●
Schraubendreher	SW 5		005452 ●



R 1,5 = ID 619391  
 R 2,0 = ID 619392  
 R 3,0 = ID 619393  
 R 4,0 = ID 619394  
 R 5,0 = ID 619395



ID 619396

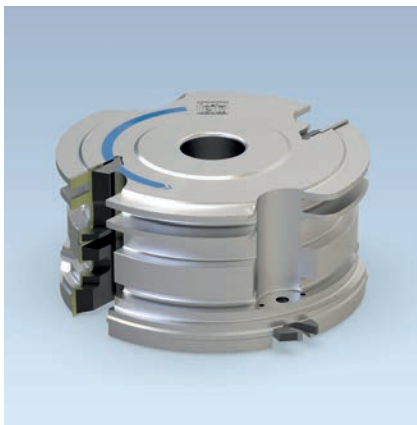


ID 619397



ID 184008678

DP Kantenmesser Ausfräsung auf Wunsch zusätzlich



### Profilmesserkopf ProfilCut Q

#### Anwendung:

Zur Herstellung von Türfuttern und Türverkleidungen mit Falz 5 mm.

#### Maschine:

Tisch- und Profilfräsmaschinen.

#### Werkstückstoff:

Weich- und Harthölzer, rohe, kunststoffbeschichtete und furnierte Span- und Faserwerkstoffe.

#### Technische Information:

Werkstoffdicke: 24 bis 27 mm (Möglichkeit bis 32 mm mit Fügebearbeitung).  
Dichtung 14 und 12 mm durch Umlegen der Einstellringe möglich. Durch Wechselprofilmesser Falz 5 mm oder 4 mm einstellbar. Falz 7 mm, 8 mm und 11 mm auf Anfrage.



#### Falz 5 mm

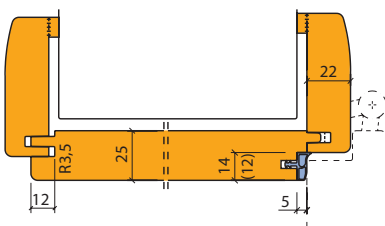
SE 640 1 53

Art	D mm	BO mm	BO <sub>max</sub> mm	Z	FAT mm	n min <sup>-1</sup>	ID
mit Fügen und Runden	125	30	50	2	5	5100 - 8800	<b>126056 ●</b>
ohne Fügen und Runden	125	30	50	2	5	5100 - 8800	<b>126057</b>

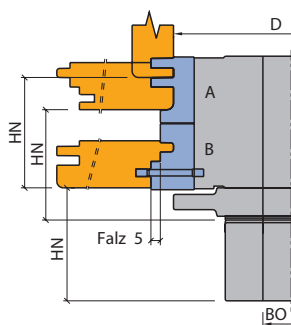
#### Falz 4 mm

SE 640 1 53

Art	D mm	BO mm	BO <sub>max</sub> mm	Z	FAT mm	n min <sup>-1</sup>	ID
mit Fügen und Runden	125	30	50	2	4	5100 - 8800	<b>126058</b>
ohne Fügen und Runden	125	30	50	2	4	5100 - 8800	<b>126059</b>



Türfutterprofil



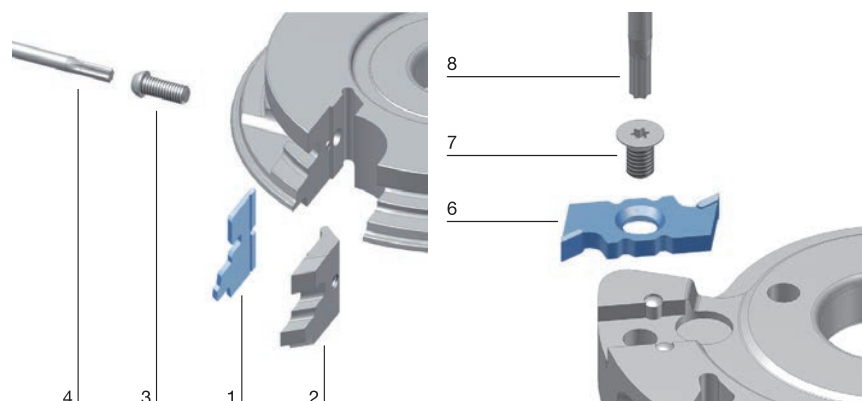
Verkleidung/Zier- und Falzverkleidung - Einstellschema

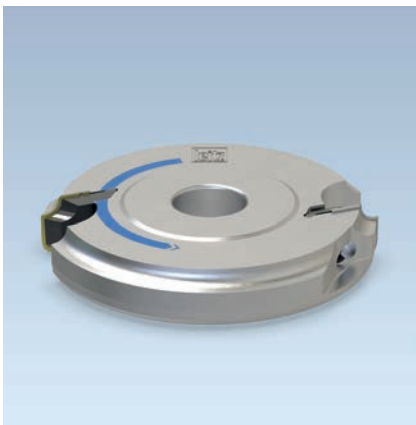
#### Ersatzmesser:

Teile-Nr.	BEZ	ABM mm	QAL	ID
1	ProfilCut Q Messer A zum Fügen	35x22,75x2	MC	<b>619241</b>
1	ProfilCut Q Messer B 5 mm Falz	35x23,82x2	MC	<b>619242</b>
1	ProfilCut Q Messer A ohne Fügen	35x22,75x2	MC	<b>619243</b>
1	ProfilCut Q Messer B 4 mm Falz	35x23,29x2	MC	<b>619244</b>
6	Wendutmesser NB4	36x20x4	HW-F	<b>008323 ●</b>

#### Ersatzteile:

Teile-Nr.	BEZ	ABM mm	ID
2	Spannbacken A	33x27,89x8,27	<b>629229</b>
2	Spannbacken B	33x32,72x2	<b>629230</b>
3	Spannschraube m. Scheibe Torx® 25	M6x18,5	<b>007442 ●</b>
4	Schraubendreher, Torx®	Torx® 25	<b>117504 ●</b>
7	Senkschraube Torx® 20	M6x12	<b>006084 ●</b>
8	Schraubendreher, Torx®	Torx® 20	<b>117503 ●</b>





#### Profilmesserkopf ProfilCut Q

##### Anwendung:

Zur Herstellung verschiedener Radienprofile mit verschiedenen Profilmessern. Kopieren bogenförmiger Werkstücke mit Schablone, Kugellager und Anlaufing.

##### Maschine:

Tisch- und Profilfräsmaschinen.

##### Werkstückstoff:

Weich- und Harthölzer.

##### Technische Information:

Durch kombinierten Einsatz mit dem Hohlkehprofil ist die Fertigung von Konterprofilen möglich. Werkzeug ist beidseitig als Abplattfräser (gerade Abplattung) einsetzbar.



##### Radienprofil R 2; 3; 5; 7 mm

WE 500 1 53

R	D	SB	BO	BO <sub>max</sub>	Z	n	ID
mm	mm	mm	mm	mm		min <sup>-1</sup>	
5	139	25	30	50	2	5500 - 9600	<b>125387 •</b>

##### Radienprofil R 12; 15; 16; 18; 20 mm

WE 500 1 53

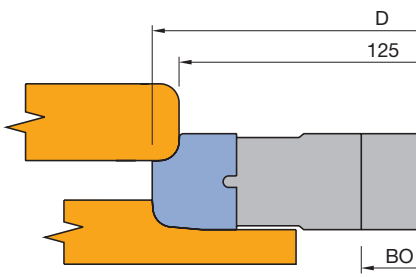
R	D	SB	BO	BO <sub>max</sub>	Z	n	ID
mm	mm	mm	mm	mm		min <sup>-1</sup>	
12	167	40	30	50	2	4600 - 10200	<b>125391 •</b>

##### Ersatzmesser:

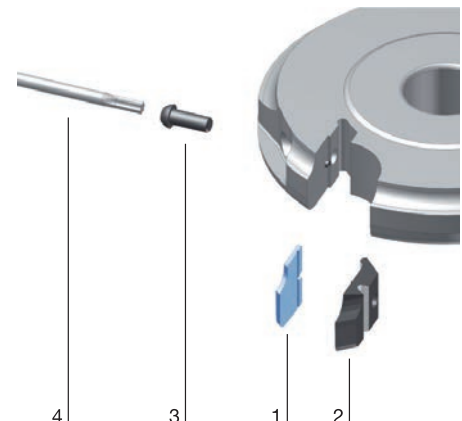
R	Teile-Nr.	BEZ	ABM	QAL	ID
mm			mm		
2	1	ProfilCut Q Messer	25x25x2.4	MC	<b>619504</b>
3	1	ProfilCut Q Messer	25x25x2.4	MC	<b>619505</b>
5	1	ProfilCut Q Messer	25x25x2.4	MC	<b>619501</b>
7	1	ProfilCut Q Messer	25x25x2.4	MC	<b>619502</b>
12	1	ProfilCut Q Messer	40x32.6x2.4	MC	<b>619516</b>
15	1	ProfilCut Q Messer	40x32.6x2.4	MC	<b>619517</b>
16	1	ProfilCut Q Messer	40x32.6x2.4	MC	<b>619518</b>
18	1	ProfilCut Q Messer	40x32.6x2.4	MC	<b>619519</b>
20	1	ProfilCut Q Messer	40x32.6x2.4	MC	<b>619520</b>

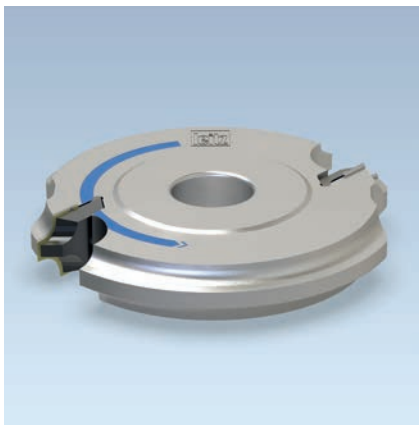
##### Ersatzteile:

Teile-Nr.	BEZ	ABM	ID
		mm	
2	Spannbacken profiliert	23x35.5x8.27	<b>629458</b>
2	Spannbacken profiliert	38x43x8.27	<b>629460</b>
3	Spannschraube m. Scheibe Torx® 25	M6x18,5	<b>007442 •</b>
4	Schraubendreher, Torx®	Torx® 25	<b>117504 •</b>



Radienprofilmesserkopf





#### Profilmesserkopfsatz ProfilCut Q - Radienprofil

##### Anwendung:

Zur Herstellung verschiedener Radienprofile mit verschiedenen Profilmessern. Kopieren bogenförmiger Werkstücke mit Schablone, Kugellager und Anlaufring.

##### Maschine:

Tisch- und Profilfräsmaschinen.

##### Werkstückstoff:

Weich- und Harthölzer.

##### Technische Information:

Messerkopf mit Wechselmessern R 5/8, R 6/9, R 7/10, R 3/12, Fasemesser 30/45/60° und achsparallelen Schneiden. Zum Fräsen von Radien- und Stabprofilen sowie Fasen und Kopieren bogenförmiger Werkstücke mit Schablonen.



##### Radienprofil R 5 - 12 mm oder Fase 30/45/60°

AE 540 1 53

best. aus	D	SB	BO	BO <sub>max</sub>	R	Z	ID
	mm	mm	mm	mm	mm		
Profilmesserkopf	140	25	30	50		2	126546 ●
Profilmesser					5/8		
Radienmesser					6/9		
Radienmesser					7/10		
Radienmesser					3/12		
Fasemesser					30/45/60°		

Satz komplett im Holzetui inkl. Radien-/Fasemesser.

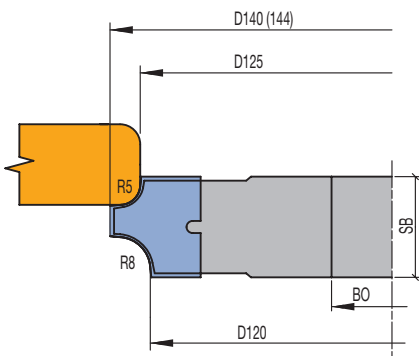
Richtwerte für Vorschubgeschwindigkeit  $v_f$  bei Drehzahl  $n = 6000 \text{ min}^{-1}$ :

Längsbearbeitung: 8 bis 10  $\text{m min}^{-1}$

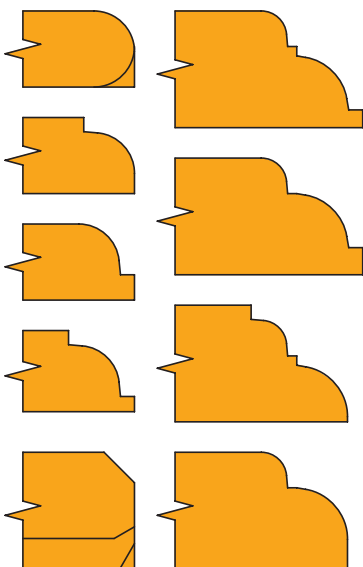
Querbearbeitung: 3 bis 5  $\text{m min}^{-1}$

Drehzahl:  $n = 5400 - 9200 \text{ min}^{-1}$

Nulldurchmesser: 120/125 mm



Profilmesserkopf D-140(144) mm



Links = 1 Arbeitsgang  
Rechts = 2 Arbeitsgänge

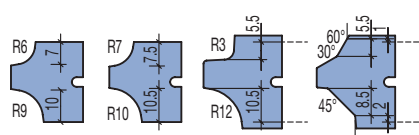
##### Ersatzmesser:

Teile-Nr.	BEZ	ABM	QAL	R	FAW	ID
		mm		mm	°	
1	ProfilCut Q Messer	25x22x2	MC	5/8		619445
1	ProfilCut Q Messer	25x22x2	MC	6/9		619446
1	ProfilCut Q Messer	25x22x2	MC	7/10		619447
1	ProfilCut Q Messer	29x24,17x2	MC	3/12		619448
1	ProfilCut Q Messer	29x24,17x2	MC		30/45/60°	619449

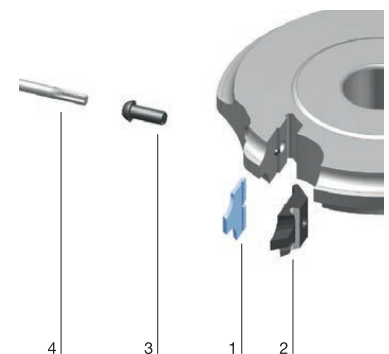
##### Ersatzteile:

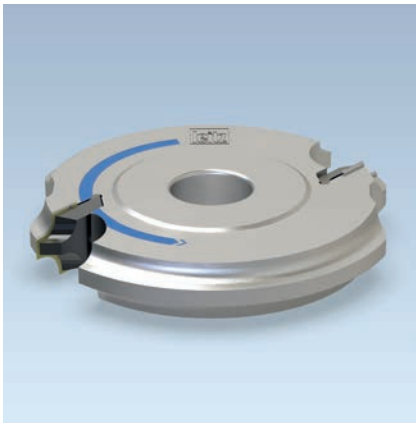
Teile-Nr.	BEZ	ABM	ID
		mm	
2	Spannschrauben	23x32,5x8,27	629286 ●
3	Spannschraube m. Scheibe Torx® 25	M6x18,5	007442 ●
4	Schraubendreher, Torx®	Torx® 25	117504 ●

Kugellager und Anlaufringe - siehe Lexikon Kapitel Messer und Ersatzteile.



Profilmesser Radius / Fase





### Profilmesserkopf ProfilCut Q

#### Anwendung:

Zur Herstellung von Radien- und Faseprofilen mit verschiedenen Profilmessern. Kopieren bogenförmiger Werkstücke mit Schablone, Kugellager und Anlauftring.

#### Maschine:

Tisch- und Profilfräsmaschinen.

#### Werkstückstoff:

Weich- und Harthölzer.

#### Technische Information:

Messerkopf mit Wechselmessern und achsparallelen Schneiden. Universeller Einsatz für verschiedene Profilierungen.



#### Radienprofil R 12 - 20 mm oder Fase 45°

WE 500 1 53

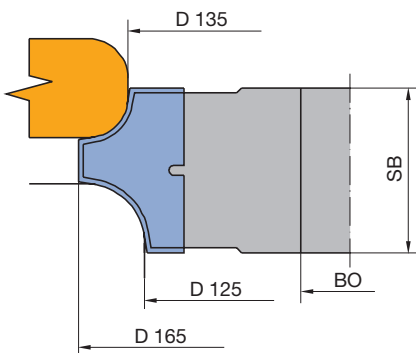
D	SB	BO	BO <sub>max</sub>	Z	R	n	ID
mm	mm	mm	mm		mm	min <sup>-1</sup>	
165	50	30	50	2	12/18	5500 - 5900	<b>125388 •</b>

#### Ersatzmesser:

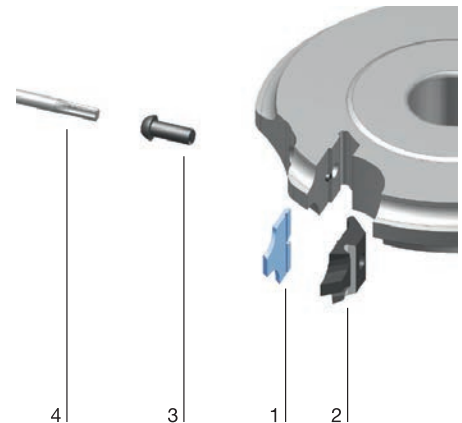
Teile-Nr.	BEZ	ABM	QAL	R	FAW	ID
		mm		mm	°	
1	ProfilCut Q Messer	50x33.8x2.4	MC	12/18		<b>619512</b>
1	ProfilCut Q Messer	50x33.8x2.4	MC	14/20		<b>619513</b>
1	ProfilCut Q Messer	50x33.8x2.4	MC		45	<b>619514</b>

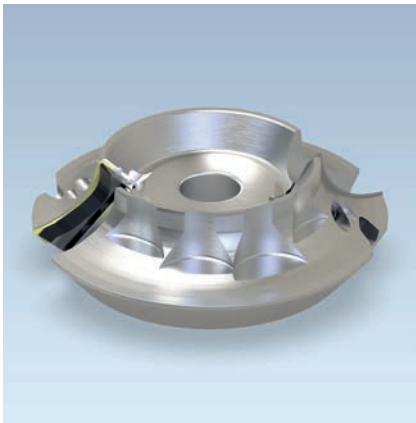
#### Ersatzteile:

Teile-Nr.	BEZ	ABM	ID
		mm	
2	Spannbacken profiliert	48x43,5x8,27	<b>629099</b>
3	Spannschraube m. Scheibe Torx® 25	M6x18,5	<b>007442 •</b>
4	Schraubendreher, Torx®	Torx® 25	<b>117504 •</b>



Profilmesserkopf D-165 mm





#### Profilmesserkopf ProfilCut Q

##### Anwendung:

Zur Herstellung verschiedener Radienprofile mit verschiedenen Profilmessern. Kopieren bogenförmiger Werkstücke mit Schablone, Kugellager und Anlaufing.

##### Maschine:

Tisch- und Profilfräsmaschinen.

##### Werkstückstoff:

Weich- und Harthölzer.

##### Technische Information:

Höhen- und DurchmesserEinstellung mittels Absetzung im Werkzeuggrundkörper pro Radius. Messerkopf erweiterbar auf Radien  $R = 12,5 - 30$  mm. Wechselsmesser für Stabräsungen auf Anfrage.



##### Radienprofil R 12,5 - 30 mm

WE 500 1 53

D	SB	BO	BO <sub>max</sub>	D <sub>0</sub>	Z	R	n	ID
mm	mm	mm	mm	mm		mm	min <sup>-1</sup>	
180	32	30	50	112	2	30	4300 - 7400	<b>125359 ●</b>

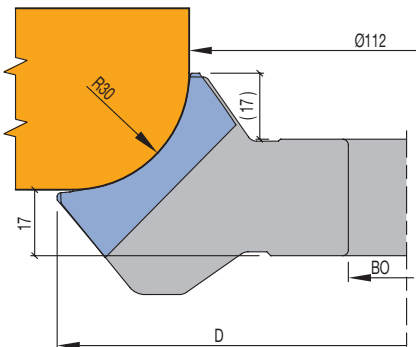
Kugellager und Anlaufringe siehe Kapitel Messer und Ersatzteile.

Richtwerte für Vorschubgeschwindigkeit  $v_f$ :

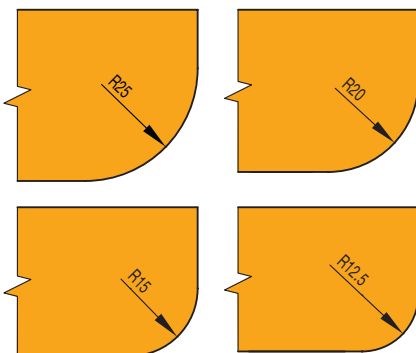
Längsbearbeitung: 8 bis 10 m min<sup>-1</sup>

Querbearbeitung: 3 bis 5 m min<sup>-1</sup>

bei Drehzahl  $n = 6000$  min<sup>-1</sup>.



Profilmesserkopf D-180 mm



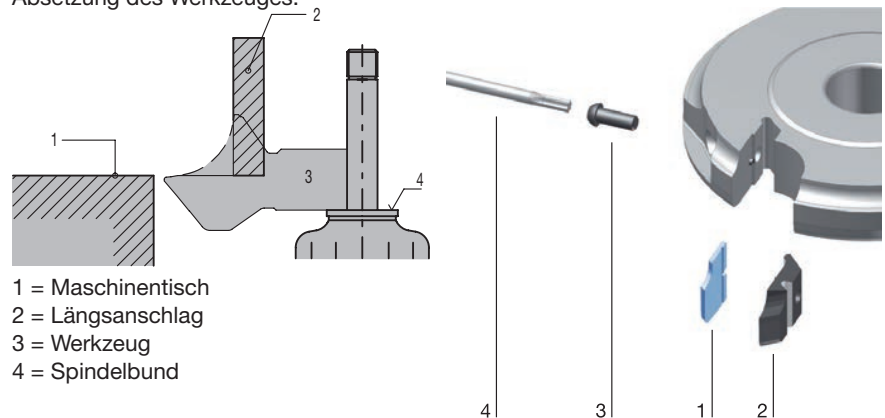
##### Ersatzmesser:

Teile-Nr.	BEZ	ABM	QAL	R	ID
		mm		mm	
1	ProfilCut Q Messer	50x22x2	MC	12,5	<b>619431</b>
1	ProfilCut Q Messer	50x22x2	MC	15	<b>619432</b>
1	ProfilCut Q Messer	50x22x2	MC	20	<b>619433</b>
1	ProfilCut Q Messer	50x22x2	MC	25	<b>619434</b>
1	ProfilCut Q Messer	50x22x2	MC	30	<b>619430</b>

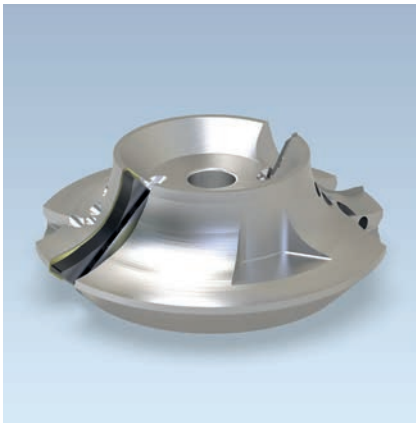
##### Ersatzteile:

Teile-Nr.	BEZ	ABM	ID
		mm	
2	Spannbacken profiliert	48x29x8,27	<b>629284 □</b>
3	Spannschraube m. Scheibe Torx® 25	M6x18,5	<b>007442 ●</b>
4	Schraubendreher, Torx®	Torx® 25	<b>117504 ●</b>

Einstellung der Maschine mittels Absetzung des Werkzeuges.



- 1 = Maschinentisch
- 2 = Längsanschlag
- 3 = Werkzeug
- 4 = Spindelbund



#### Profilmesserkopf ProfilCut Q

##### Anwendung:

Zur Herstellung verschiedener Radienprofile mit 10 verschiedenen Profilmessern. Kopieren bogenförmiger Werkstücke mit Schablone, Kugellager und Anlauftring.

##### Maschine:

Tisch- und Profilfräsmaschinen.

##### Werkstückstoff:

Weich- und Harthölzer.

##### Technische Information:

Höhen- und DurchmesserEinstellung mittels Absetzung im Werkzeuggrundkörper. Messerkopf erweiterbar auf Radien R 30 - 50 mm. Wechseltmesser für Stabfräsungen auf Anfrage.

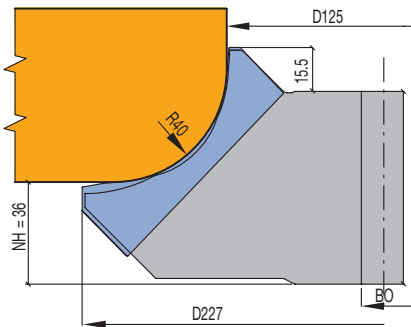


##### Radienprofil R 30 - 50 mm

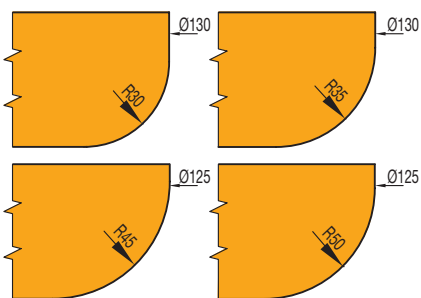
AE 540 1 53

D	SB	BO	BO <sub>max</sub>	D <sub>0</sub>	Z	R	n	ID
mm	mm	mm	mm	mm		mm	min <sup>-1</sup>	
227	57	30	50	125	2	40	3400 - 7500	<b>125360 ●</b>

Kugellager und Anlauftringe siehe Kapitel Messer und Ersatzteile.



Profilmesserkopf D-227 mm



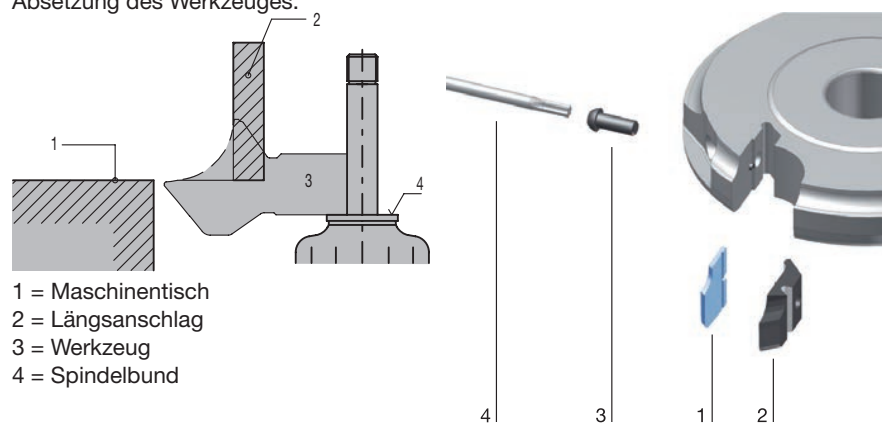
##### Ersatzmesser:

Teile-Nr.	BEZ	ABM mm	QAL	R mm	ID mit Auslauf	ID ohne Auslauf
1	ProfilCut Q Messer	80,1x30,78x2	MC	30	<b>619436</b>	<b>619440</b>
1	ProfilCut Q Messer	80,1x30,56x2	MC	35	<b>619437</b>	<b>619441</b>
1	ProfilCut Q Messer	80,1x31,08x2	MC	40	<b>619435</b>	<b>619442</b>
1	ProfilCut Q Messer	80,1x29,98x2	MC	45	<b>619438</b>	<b>619443</b>
1	ProfilCut Q Messer	80,1x29,56x2	MC	50	<b>619439</b>	
1	ProfilCut Q Messer	80,1x29,66x2	MC	50		<b>619444</b>

##### Ersatzteile:

Teile-Nr.	BEZ	ABM mm	ID
2	Spannbacke ProfilCut	78x39x8,27	<b>629285 □</b>
3	Spannschraube m. Scheibe Torx® 25	M6x18,5	<b>007442 ●</b>
4	Schraubendreher, Torx®	Torx® 25	<b>117504 ●</b>

Einstellung der Maschine mittels Absetzung des Werkzeuges.



- 1 = Maschinentisch
- 2 = Längsanschlag
- 3 = Werkzeug
- 4 = Spindelbund



#### Profilmesserkopf ProfilCut Q

**Anwendung:**

Zum Fräsen von Radien- und Konterprofilen. Kopieren bogenförmiger Werkstücke mit Schablone, Kugellager und Anlaufring.

**Maschine:**

Tisch- und Profilfräsmaschinen etc.

**Werkstückstoff:**

Weich- und Harthölzer.

**Technische Information:**

Messerkopf mit Wechselmessern und achsparallelen Schneiden. Universeller Einsatz für verschiedene Profilierungen in einem oder mehreren Arbeitsgängen.



**Radienprofil R 3 - 10 mm**

WE 500 1 53

D	SB	BO	BO <sub>max</sub>	Z	n	ID
mm	mm	mm	mm		min <sup>-1</sup>	
132	40	30	40	2	5900 - 10100	<b>125389 •</b>

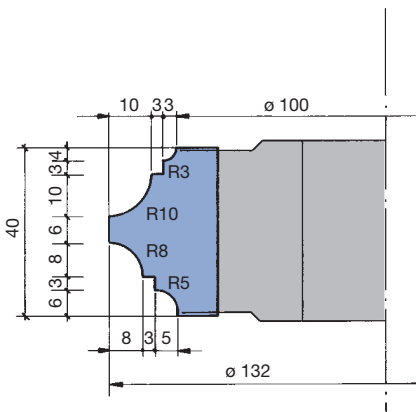
Richtwerte für Vorschubgeschwindigkeit  $v_f$ :

Längsbearbeitung: 8 bis 10 m min<sup>-1</sup>

Querbearbeitung: 3 bis 5 m min<sup>-1</sup>

bei Drehzahl  $n = 6000 \text{ min}^{-1}$

Kugellager und Anlaufringe siehe Kapitel Messer und Ersatzteile.

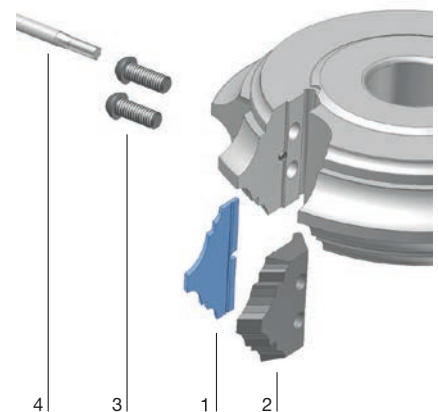


**Ersatzmesser:**

Teile-Nr.	BEZ	ABM	QAL	ID
		mm		
1	ProfilCut Q Messer	40.2x28.5x2.4	MC	<b>619515</b>

**Ersatzteile:**

Teile-Nr.	BEZ	ABM	ID
		mm	
2	Spannbacken profiliert	38x34.5x8.27	<b>629459</b>
3	Spannschraube m. Scheibe Torx® 25	M6x18,5	<b>007442 •</b>
4	Schraubendreher, Torx®	Torx® 25	<b>117504 •</b>







### Profilmesserkopfsatz ProfilCut Q - Fasen / Abrunden

#### Anwendung:

Universeller Werkzeugsatz zum Anfasen und Abrunden optional mit gleichzeitigem Fügen der Werkstückkante.

#### Maschine:

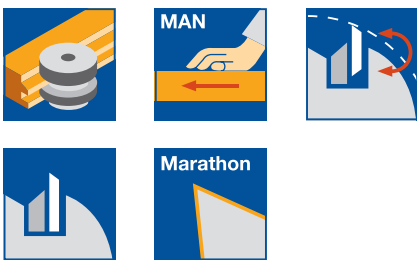
Tisch-, Kopier- und Profilfräsmaschinen.

#### Werkstückstoff:

Weich- und Harthölzer.

#### Technische Information:

Durch die Kombination aus Füge- und Fase-/Abrundmesserköpfen lassen sich eine Reihe verschiedener Profile und Holzdicken abdecken. Profilmesser mit unterschiedlichen Radien/Fasen in einem Messerkopf montierbar.

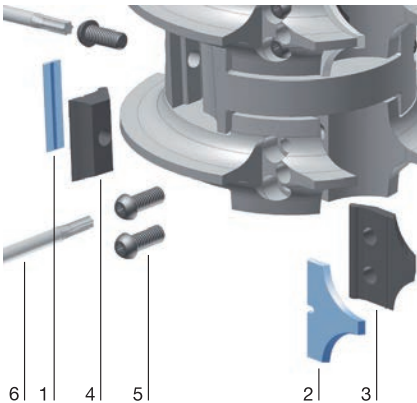


#### Handvorschub

SE 541 1 53

Art	D <sub>0</sub> mm	AW STK	n min <sup>-1</sup>	Z	ID
Füge-Rundung	125	2	4200 - 7100	2	<b>126060</b>
Rundung-Füge-Rundung	125	3	4200 - 7100	2	<b>126061</b>
Rundung-Rundung	125	2	4200 - 7100	2	<b>126062</b>

Weitere Radien sind kurzfristig lieferbar.

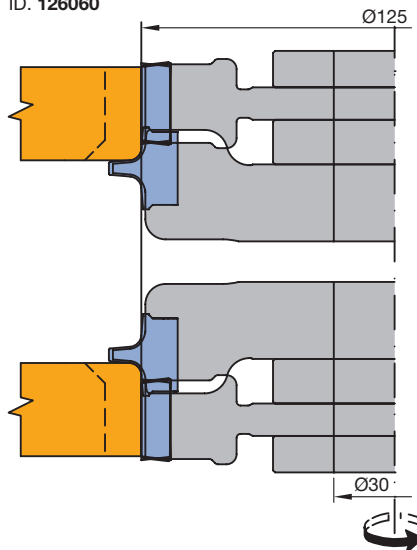


#### Ersatzteile:

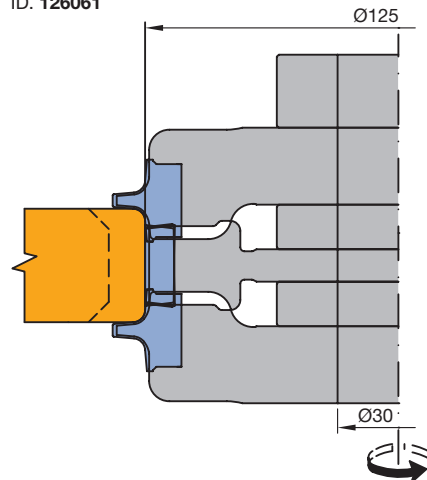
Teile-Nr.	BEZ	ABM mm	WZ Nr.	ID
3	Spannbacken	18x22x8,27	1, 2, 11, 12	<b>629231</b>
3	Spannbacken	33x28x8,27	3, 4, 13, 14	<b>629232</b>
3	Spannbacken	38x29,71x8,27	5, 15	<b>629233</b>
3	Spannbacken	38x29,71x8,27	6, 16	<b>629234</b>
3	Spannbacken	48x31,73x8,27	7, 17	<b>629235</b>
3	Spannbacken	48x31,73x8,27	8, 18	<b>629236</b>
4	Spannbacken	18x18,75x8,27	20	<b>009671</b> ●
4	Spannbacken	33x18,75x8,27	35	<b>009674</b> ●
4	Spannbacken	48x18,75x8,27	50	<b>009677</b> ●
5	Spannschraube m. Scheibe Torx® 25	M6x18,5		<b>007442</b> ●
6	Schraubendreher, Torx®	Torx® 25		<b>117504</b> ●

Teile-Nr. 1 und 2 - ProfilCut Q und Wepla Messer - siehe Detailübersicht auf den Folgeseiten.

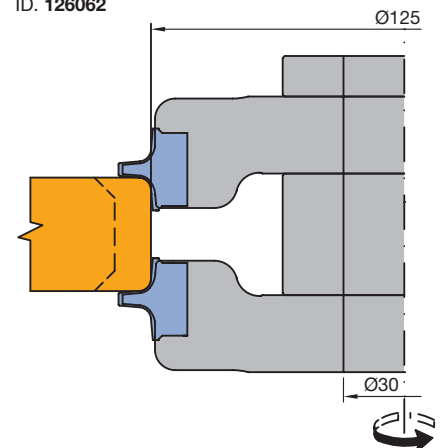
ID. 126060



ID. 126061



ID. 126062



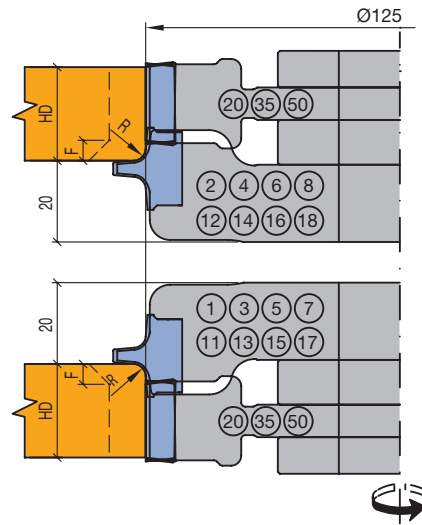
## 4. Handvorschub

### 4.4 Profilieren 4.4.3 Radienprofilmesserköpfe

#### ID. 126060

Bestellbeispiel:

- Kombinations-ID 126060
- Profilbezeichnung von oben nach unten im RL
- FügeSB35/R5 oder R5/FügeSB35
- Bohrung 30



Holzdicke (HD):

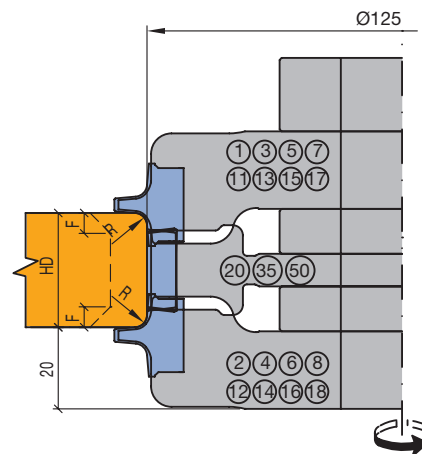
Fügewerkzeug	20	35	50
max. HD	18+R (F)	33+R (F)	48+R (F)

F (Fase) max. = 3, 5, 7x45° oder 8x40°

#### ID. 126061

Bestellbeispiel:

- Kombinations-ID 126061
- Profilbezeichnung von oben nach unten im RL
- R5/FügeSB35/R5
- Bohrung 30



Radienwerkzeuge	Fügewerkzeug		
	20	35	50
Nr.1(11)+2(12)	6	12	24
Nr.1(11)+4(14)	13	19	31
Nr.1(11)+6(16)	18	24	36
Nr.1(11)+8(18)	28	34	46
Nr.3(13)+2(12)	13	19	31
Nr.3(13)+4(14)	20	26	38
Nr.3(13)+6(16)	25	31	43
Nr.3(13)+8(18)	35	41	53
Nr.5(15)+2(12)	18	24	36
Nr.5(15)+4(14)	25	31	43
Nr.5(15)+6(16)	30	36	48
Nr.5(15)+8(18)	40	46	58
Nr.7(17)+2(12)	28	34	46
Nr.7(17)+4(14)	35	41	53
Nr.7(17)+6(16)	40	46	58
Nr.7(17)+8(18)	50	56	68
max. HD	18+R+R (F+F)	33+R+R (F+F)	48+R+R (F+F)

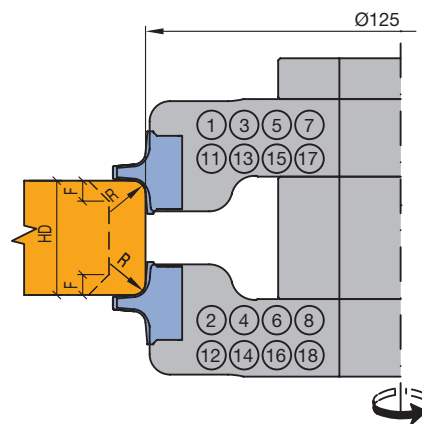
minimale Holzdicke

F (Fase) max. = 3, 5, 7x45° oder 8x40°  
HD sind mit max. Fasen gerechnet

#### ID. 126062

Bestellbeispiel:

- Kombinations-ID 126062
- Profilbezeichnung von oben nach unten im RL
- R5/R5
- Bohrung 30



Radienwerkzeuge	
Nr.1(11)+2(12)	-2
Nr.1(11)+4(14)	5
Nr.1(11)+6(16)	10
Nr.1(11)+8(18)	20
Nr.3(13)+2(12)	5
Nr.3(13)+4(14)	12
Nr.3(13)+6(16)	17
Nr.3(13)+8(18)	27
Nr.5(15)+2(12)	10
Nr.5(15)+4(14)	17
Nr.5(15)+6(16)	22
Nr.5(15)+8(18)	32
Nr.7(17)+2(12)	20
Nr.7(17)+4(14)	27
Nr.7(17)+6(16)	32
Nr.7(17)+8(18)	42

minimale Holzdicke

## 4. Handvorschub

### 4.4 Profilieren 4.4.3 Radienprofilmesserköpfe

<p>Ersatzteil: Spannbacke 629231</p> <p>WZ 125138 ME 619246 R3</p> <p>WZ 125139 ME 619247 R4</p> <p>WZ 125140 ME 619248 R5</p> <p>WZ 125375 ME 619245 R2</p> <p>WZ 125141 ME 619252 F3x45°</p>	<p>Ersatzteil: Spannbacke 629231</p> <p>WZ 125146 ME 619249 R6</p> <p>WZ 125147 ME 619250 R7</p> <p>WZ 125148 ME 619251 R8</p> <p>WZ 125149 ME 619253 F5x45°</p>	<p>Ersatzteil: Spannbacke 629232</p> <p>WZ 125154 ME 619254 R10</p> <p>WZ 125155 ME 619255 R11</p> <p>WZ 125156 ME 619256 R12</p> <p>WZ 125157 ME 619261 F7x45°</p>	
<p>Ersatzteil: Spannbacke 629231</p> <p>WZ 125142 ME 619246 R3</p> <p>WZ 125143 ME 619247 R4</p> <p>WZ 125144 ME 619248 R5</p> <p>WZ 125376 Messer 619245 R2</p> <p>WZ 125145 ME 619252 F3x45°</p>	<p>Ersatzteil: Spannbacke 629231</p> <p>WZ 125150 ME 619249 R6</p> <p>WZ 125151 ME 619250 R7</p> <p>WZ 125152 ME 619251 R8</p> <p>WZ 125153 ME 619253 F5x45°</p>	<p>Ersatzteil: Spannbacke 629232</p> <p>WZ 125158 ME 619254 R10</p> <p>WZ 125159 ME 619255 R11</p> <p>WZ 125160 ME 619256 R12</p> <p>WZ 125161 ME 619261 F7x45°</p>	
<p>Ersatzteil: Spannbacke 629232</p> <p>WZ 125162 ME 619257 R13</p> <p>WZ 125163 ME 619258 R14</p> <p>WZ 125164 ME 619259 R15</p> <p>WZ 125165 ME 619262 F8x40°</p>	<p>Ersatzteil: Spannbacke 629233</p> <p>WZ 125170 ME 619263 R16</p> <p>WZ 125171 ME 619264 R17</p> <p>WZ 125172 ME 619269 F9x40°</p>	<p>Ersatzteil: Spannbacke 629233</p> <p>WZ 125176 ME 619265 R18</p> <p>WZ 125177 ME 619266 R19</p> <p>WZ 125178 ME 619267 R20</p> <p>WZ 125179 ME 619270 F10x40°</p>	
<p>Ersatzteil: Spannbacke 629232</p> <p>WZ 125166 ME 619257 R13</p> <p>WZ 125167 ME 619258 R14</p> <p>WZ 125168 ME 619259 R15</p> <p>WZ 125169 ME 619262 F8x40°</p>	<p>Ersatzteil: Spannbacke 629234</p> <p>WZ 125173 ME 619271 R16</p> <p>WZ 125174 ME 619272 R17</p> <p>WZ 125175 ME 619277 F9x40°</p>	<p>Ersatzteil: Spannbacke 629234</p> <p>WZ 125180 ME 619273 R18</p> <p>WZ 125181 ME 619274 R19</p> <p>WZ 125182 ME 619275 R20</p> <p>WZ 125183 ME 619278 F10x40°</p>	
<p>Ersatzteil: Spannbacke 629235</p> <p>WZ 125184 ME 619279 R25</p> <p>WZ 125185 ME 619280 R26</p> <p>WZ 125186 ME 619281 R27</p>	<p>Ersatzteil: Spannbacke 629235</p> <p>WZ 125190 ME 619282 R28</p> <p>WZ 125191 ME 619283 R29</p> <p>WZ 125192 ME 619284 R30</p>	<p>SB 20</p> <p>WZ 23015 ME 5071 VE 10 Stk.) Backe 9671</p>	
<p>Ersatzteil: Spannbacke 629236</p> <p>WZ 125187 ME 619285 R25</p> <p>WZ 125188 ME 619286 R26</p> <p>WZ 125189 ME 619287 R27</p>	<p>Ersatzteil: Spannbacke 629236</p> <p>WZ 125193 ME 619288 R28</p> <p>WZ 125194 ME 619289 R29</p> <p>WZ 125195 ME 619290 R30</p>	<p>SB 35</p> <p>WZ 23016 ME 5073 VE 10 Stk.) Backe 9674</p>	
<p>Ersatzteil: Spannbacke 629236</p> <p>WZ 125187 ME 619285 R25</p> <p>WZ 125188 ME 619286 R26</p> <p>WZ 125189 ME 619287 R27</p>	<p>Ersatzteil: Spannbacke 629236</p> <p>WZ 125193 ME 619288 R28</p> <p>WZ 125194 ME 619289 R29</p> <p>WZ 125195 ME 619290 R30</p>	<p>SB 50</p> <p>WZ 23017 ME 5075 VE 10 Stk.) Backe 9677</p>	
			<p>Ringsatz (pro MK 1 St. erforderlich)</p> <p>60x20x30</p>



### Profilmesserkopfsatz ProfilCut Q für Innentüren

#### Anwendung:

Zum Fräsen von Profilen und Konterprofilen für Innentüren.

#### Maschine:

Tisch- und Profilfräsmaschinen.

#### Werkstückstoff:

Weich- und Harthölzer.

#### Technische Information:

Messerkopf mit Wechselmessern und achsparallelen Schneiden.

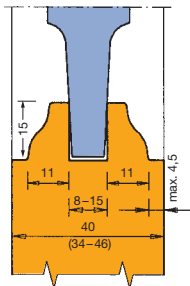
#### Werkzeugkombination DOPPEL mit Fügen

AE 341 1 53, AW 341 1

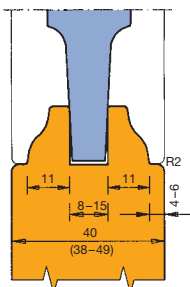


Art	WZ Nr.	BO mm	BO <sub>max</sub> mm	ID
Profil 1 (P2-P5 zus. auf Wunsch)	1/2/3	30	50	<b>126532</b> ●
Profil 1.1 (P2.1-P5.1 zus. auf Wunsch)	1/2/3/4/5	30	50	<b>126533</b>
Profil 6/7	2/4/5/6/7	30	50	<b>126534</b>
Profil 6.1/7	2/4.1/5.1/6/7	30	50	<b>126535</b>
Profil 8	2/8/9/10	30	50	<b>126536</b>
Profil 8.1	2/8.1/9.1/10	30	50	<b>126537</b>
Zusatz für FALZ und/oder EINSEITIG	15/16	30	50	<b>126538</b>

Kombinationen komplett in Holzkassetten.



Profil P 1 geschlossene Fuge



Profil P 1.1 mit Sichtfuge

#### Einzelwerkzeuge

SW 501 1, WE 500 1 53, WW 200 1 NN, WW 210 1 NN, WW 410 1 NN

Art	WZ Nr.	D mm	SB mm	BO mm	ID
Profilmesserkopf *	1	155	25	30	<b>125250</b> ●
Nutmesserkopf	2	155,2	8 - 15	30	<b>125089</b> ●
Profilmesserkopf	3	155	25	30	<b>125251</b> ●
Profilmesserkopf	4	161	30	30	<b>125252</b>
Profilmesserkopf	5	161	30	30	<b>125253</b>
Profilmesserkopf	6	155,1	25	30	<b>125254</b>
Profilmesserkopf	7	155,1	25	30	<b>125255</b>
Profilmesserkopf	8	165	25	30	<b>125256</b>
Profilmesserkopf Fase	8.1	165	25	30	<b>125257</b>
Profilmesserkopf	9	165	25	30	<b>125258</b>
Profilmesserkopf Fase	9.1	165	25	30	<b>125259</b>
Fügemesserkopf	10	125	15	30	<b>125013</b>
Falzmesserkopf	15	155	35	30	<b>125018</b>
Fügemesserkopf	16	125	30	30	<b>125019</b>

\* = Profilmesserköpfe montiert mit Profil P1.

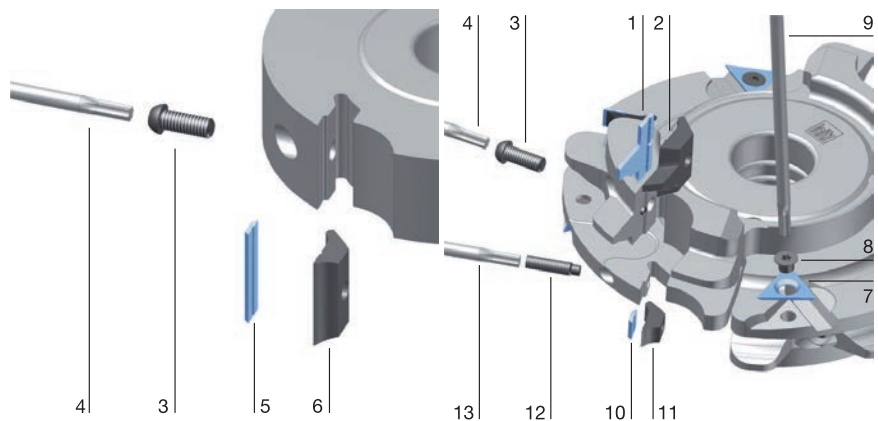
#### Ersatzmesser:

Teile- Nr.	BEZ	ABM mm	P	WZ Nr.	QAL	VE STK	ID
1	ProfilCut Q Messer	25x27x2	1	1	MC		<b>619291</b>
1	ProfilCut Q Messer	25x27x2	2	1	MC		<b>619292</b>
1	ProfilCut Q Messer	25x27x2	3	1	MC		<b>619293</b>
1	ProfilCut Q Messer	25x27x2	4	1	MC		<b>619294</b>
1	ProfilCut Q Messer	25x27x2	5	1	MC		<b>619295</b>
1	ProfilCut Q Messer	25x27x2	1	1	MC		<b>619296</b>
1	ProfilCut Q Messer	25x27x2	2	3	MC		<b>619297</b>
1	ProfilCut Q Messer	25x27x2	3	3	MC		<b>619298</b>
1	ProfilCut Q Messer	25x27x2	4	3	MC		<b>619299</b>
1	ProfilCut Q Messer	25x27x2	5	3	MC		<b>619300</b>
1	ProfilCut Q Messer	30x31x2	6/7	3	MC		<b>619301</b>
1	ProfilCut Q Messer	30x31x2	6/7	5	MC		<b>619302</b>
1	ProfilCut Q Messer	25x27x2	6/6.1/7	6	MC		<b>619303</b>
1	ProfilCut Q Messer	25x27x2	6/6.1/7	7	MC		<b>619304</b>
1	ProfilCut Q Messer	25x32x2	8	8	MC		<b>619305</b>
1	ProfilCut Q Messer	25x32x2	8,1	8.1	MC		<b>619306</b>

Teile-Nr.	BEZ	ABM mm	P	WZ Nr.	QAL	VE STK	ID
1	ProfilCut Q Messer	25x32x2	8	9	MC		<b>619307</b>
1	ProfilCut Q Messer	25x32x2	8,1	9.1	MC		<b>619308</b>
5	Wendemesser	14,7x8x1,5		10	HW-30F	10	<b>005070 ●</b>
5	Wendemesser	30x8x1,5		16	HW-30F	10	<b>005072 ●</b>
5	Wendemesser	35x8x1,5		15	HW-30F	10	<b>005073 ●</b>
7	Wendevorschneider VS2	19x19x2		2/5	HW-F	10	<b>005115 ●</b>
10	Wendemesser	7,7x8x1,5		2	HW-30F	10	<b>005068 ●</b>

#### Ersatzteile:

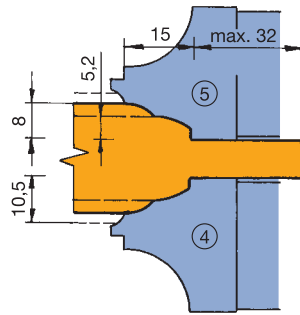
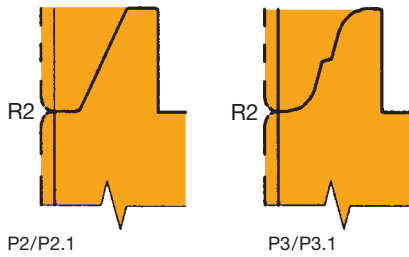
Teile-Nr.	BEZ	ABM mm	P	WZ Nr.	ID
2	Spannbacken profiliert	23x30x8,27		3	<b>629237</b>
2	Spannbacken profiliert	23x30x8,27		1	<b>629238</b>
2	Spannbacken profiliert	28x38x8,27	6/6.1/7	4/4.1	<b>629239</b>
2	Spannbacken profiliert	28x38x8,27	6/6.1/7	5/5.1	<b>629240</b>
2	Spannbacken profiliert	23x37,32x8,27	6/6.1/7	6	<b>629241</b>
2	Spannbacken profiliert	23x37,32x8,27	6/6.1/7	7	<b>629242</b>
2	Spannbacken profiliert	23x37,2x8,27	8/8.1	8/8.1	<b>629243</b>
2	Spannbacken profiliert	23x37,2x8,27	8/8.1	9/9.1	<b>629244</b>
3	Spannschraube m. Scheibe Torx® 25	M6x18,5			<b>007442 ●</b>
4	Schraubendreher, Torx®	Torx® 25			<b>117504 ●</b>
6	Spannbacken	13x18,75x8,27		6	<b>009670 ●</b>
6	Spannbacken	28x18,75x8,27	1/2/16	4	<b>009673 ●</b>
6	Spannbacken	33x18,75x8,27	15	5	<b>009674 ●</b>
8	Senkschraube Torx® 20	M6x0,5x4,9			<b>006243 ●</b>
9	Schraubendreher, Torx®	Torx® 20			<b>117503 ●</b>
11	Spannbacken	7x18,75x8,27	2	2	<b>009763 ●</b>
12	Gewindestift mit Schaft, Torx® 15	M5x20			<b>007380 ●</b>
13	Schraubendreher, Torx® Magnet-Einstellehre	Torx® 15 0,3/0,8			<b>117507 ●</b> <b>005376 ●</b>



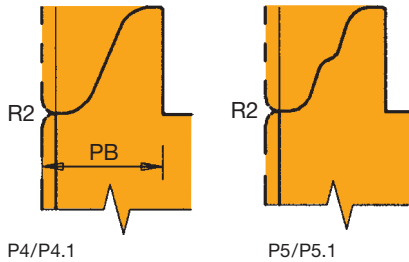
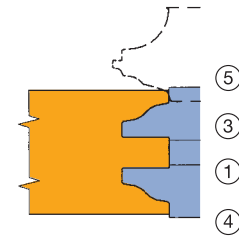
## 4. Handvorschub

### 4.4 Profilieren

#### 4.4.4 Profil- und Konterprofilmessererköpfe



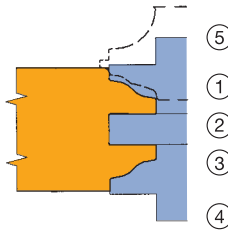
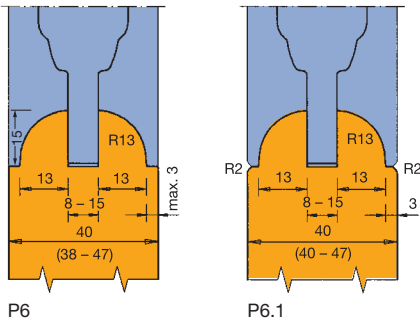
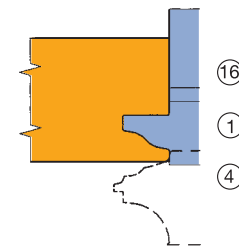
Doppel



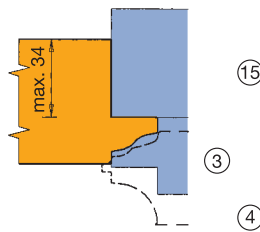
Wahlweise können diese Profilmesser-  
köpfe auch zum Fräsen kurzer Füllungen  
verwendet werden.

Abb.: Kombinationsmöglichkeiten der  
Einzelwerkzeuge  
Doppel

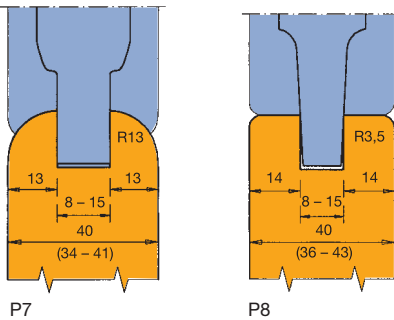
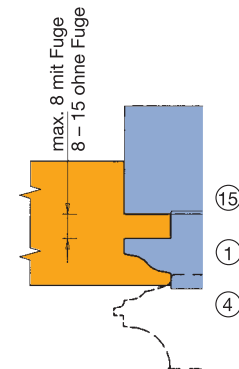
für Profile P1 - P5.1 konter



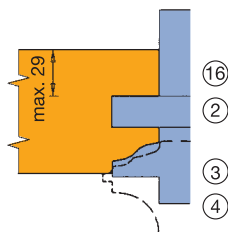
für Profile P1 - P5.1 längs



Falz\*

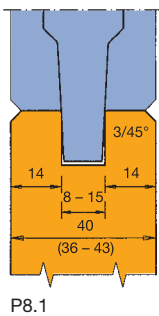
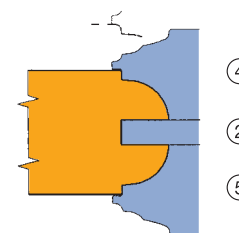


Falz\*



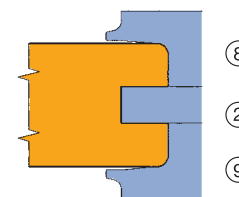
Einseitig\*

\* für alle Profile P1 - P8 möglich  
(Falz- und einseitig)



Einseitig\*

für Profile P6 - P7 längs

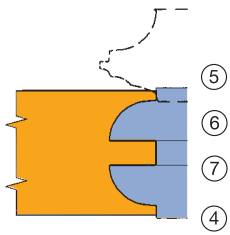


für Profil P8 längs

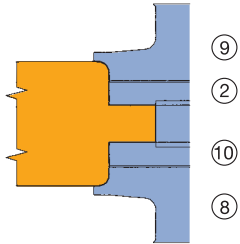
## 4. Handvorschub

### 4.4 Profilieren

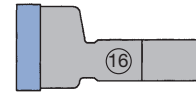
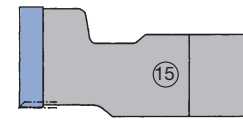
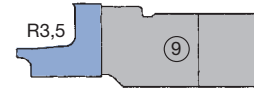
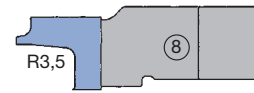
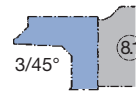
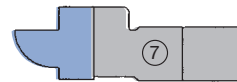
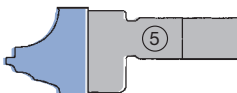
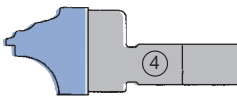
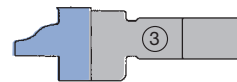
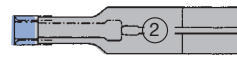
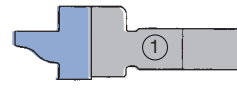
#### 4.4.4 Profil- und Konterprofilmesserköpfe



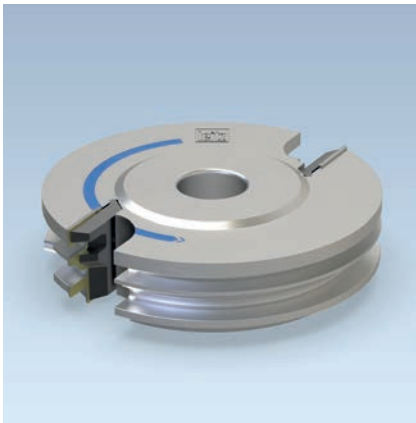
für Profile P6 - P7 konter



für Profil P8 konter



Einzelwerkzeuge



### Profilmesserkopf ProfilCut Q für Möbeltüren

**Anwendung:**

Zum Fräsen von Profilen und Konterprofilen für Möbeltüren.

**Maschine:**

Tisch- und Profilfräsmaschinen.

**Werkstückstoff:**

Weich- und Harthölzer.

**Technische Information:**

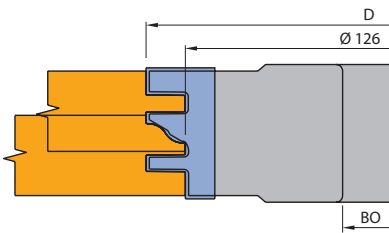
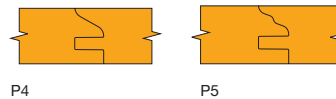
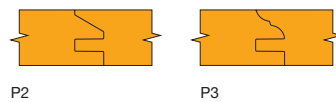
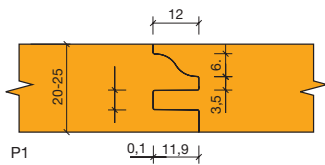
Messerkopf mit Wechselmessern und achsparallelen Schneiden.

**SB 20 - 25 mm; ohne Sichtfuge**

WE 640 1 53



P	D	SB	BO	BO <sub>max</sub>	Z	n	ID
	mm	mm	mm	mm		min <sup>-1</sup>	
1	150	40	30	50	2	5200 - 8900	125262 ●
1	150	40	50		2	5200 - 8900	125392 □



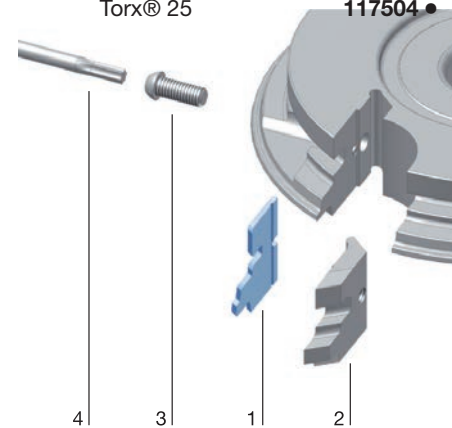
Profilmesserkopf

**Ersatzmesser:**

P	Teile-Nr.	BEZ	ABM	QAL	ID
			mm		
1	1	ProfilCut Q Messer	40x26x2	MC	619311
2	1	ProfilCut Q Messer	40x26x2	MC	619312
3	1	ProfilCut Q Messer	40x26x2	MC	619313
4	1	ProfilCut Q Messer	40x26x2	MC	619314
5	1	ProfilCut Q Messer	40x26x2	MC	619315

**Ersatzteile:**

Teile-Nr.	BEZ	ABM	ID
		mm	
2	Spannbacken profiliert	38x36,5x8,27	629245
3	Spannschraube m. Scheibe	M6x18,5	007442 ●
4	Schraubendreher, Torx®	Torx® 25	117504 ●







### Profilmesserkopf ProfilCut Q - Abplatten

#### Anwendung:

Zum Profilieren und Abplatten von 5 definierten Profilen durch Messerwechsel.

#### Maschine:

Tisch- und Profilfräsmaschinen, Doppelendprofiler.

#### Werkstückstoff:

Weich- und Harthölzer (längs, quer).

#### Technische Information:

Messerkopf mit Wechselmessern und Achswinkel.

#### Profilieren und Abplatten, Abplattprofil geschwungen

AE 342 1 53

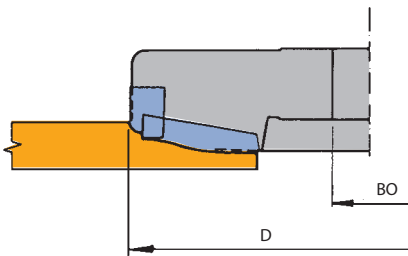
P	D	SB	BO	BO <sub>max</sub>	Z	n	DRI	ID
	mm	mm	mm	mm		min <sup>-1</sup>		
1	190	40	30	50	2/2	4100 - 7000	RL	<b>125265 ●</b>

#### Ersatzmesser:

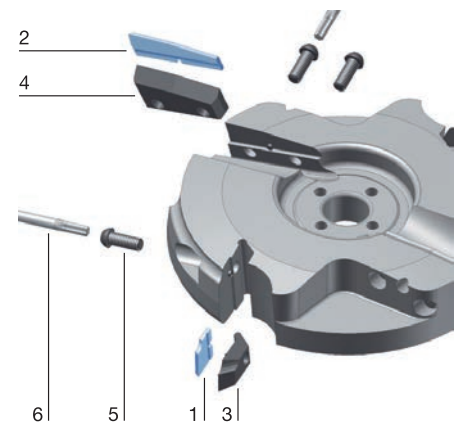
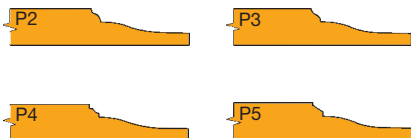
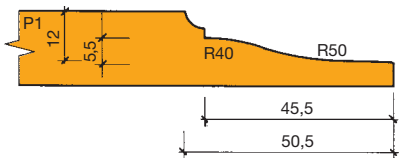
P	Teile-Nr.	BEZ	ABM	ID
			mm	
1	1	ProfilCut Q Messer	20x16x2	<b>619321 ●</b>
2	1	ProfilCut Q Messer	20x16x2	<b>619322 ●</b>
3	1	ProfilCut Q Messer	20x16x2	<b>619323 ●</b>
4	1	ProfilCut Q Messer	20x16x2	<b>619324 ●</b>
5	1	ProfilCut Q Messer	20x16x2	<b>619325 ●</b>
	2	ProfilCut Q Messer (Abpl.)	50x11,68x2	<b>619326 ●</b>

#### Ersatzteile:

Teile-Nr.	BEZ	ABM	ID
		mm	
3	Spannbacken profiliert	18x26,46x8,27 (P1-5)	<b>629248</b>
4	Spannbacken profiliert	47x20,18x7,25 (Abpl.)	<b>629249</b>
5	Spannschraube m. Scheibe	M6x18,5	<b>007442 ●</b>
	Torx® 25		
6	Schraubendreher, Torx®	Torx® 25	<b>117504 ●</b>



Einfachabplattung





**Profilmesserkopf ProfilCut Q - Abplatten**

**Anwendung:**

Zum Profilieren und Abplatten von 5 definierten Profilen durch Messerwechsel.

**Maschine:**

Tisch- und Profilfräsmaschinen, Doppelendprofiler.

**Werkstückstoff:**

Weich- und Harthölzer (längs, quer).

**Technische Information:**

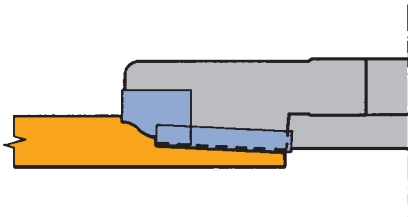
Messerkopf mit Wechselmessern und Achswinkel.

**Profilieren und Abplatten, Abplattprofil gerade**

AE 342 1 53

P	D	SB	BO	BO <sub>max</sub>	Z	n	DRI	ID
	mm	mm	mm	mm		min <sup>-1</sup>		
1	204	33	30	50	2/2	3800 - 6500	RL	<b>125266</b>
1	220	33	30	50	2/2	3500 - 6000	RL	<b>125267</b>
1	220	33	50	50	2/2	3500 - 6000	RL	<b>125268</b>

P1 = Profilmesserkopf P1.



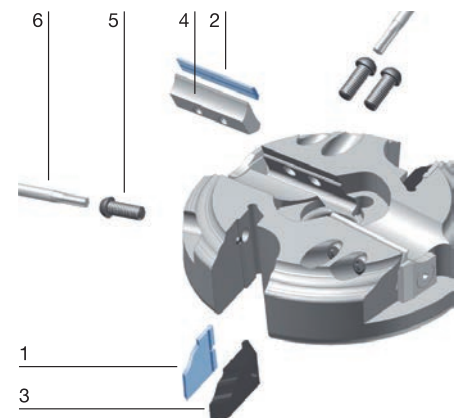
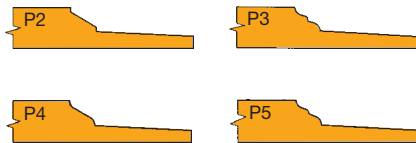
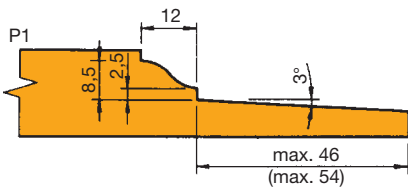
**Ersatzmesser:**

P	Teile-Nr.	BEZ	ABM	VE	ID
			mm	STK	
1	1	ProfilCut Q Messer	20x27x2		<b>619327</b>
2	1	ProfilCut Q Messer	20x27x2		<b>619328</b>
3	1	ProfilCut Q Messer	20x27x2		<b>619329</b>
4	1	ProfilCut Q Messer	20x27x2		<b>619330</b>
5	1	ProfilCut Q Messer	20x27x2		<b>619331</b>
	2	Wendemesser	50x8x1,5	10	<b>005075 ●</b>
	2	Wendemesser	60x8x1,5	10	<b>005076 ●</b>

**Ersatzteile:**

P	Teile-Nr.	BEZ	ABM	ID
			mm	
1-5	3	Spannbacken profiliert	18x37,46x8,27	<b>629250</b>
	4	Spannbacken Abplattfräser	47x16,8x7,25	<b>009578 ●</b>
	4	Spannbacken Abplattfräser	57x16,8x7,25	<b>009579 ●</b>
	5	Spannschraube m. Scheibe Torx® 25	M6x18,5	<b>007442 ●</b>
	6	Schraubendreher, Torx®	Torx® 25	<b>117504 ●</b>

**Einfachabplattung**





### Profilmesserkopf ProfilCut Q - Abplatten

#### Anwendung:

Zum Profilieren und Abplatten von 4 verschiedenen Profilen durch Messerwechsel.

#### Maschine:

Tisch- und Profilfräsmaschinen, Doppelendprofiler.

#### Werkstückstoff:

Weich- und Harthölzer, Dreischichtplatten.

#### Technische Information:

Messerkopf mit Wechselmessern und Achswinkel. Werkzeug für 4 Profilvarianten (Fase und Rundung).



#### Profilieren und Abplatten mit einem Messer, Abplattprofil gerade

WE 550 1 53

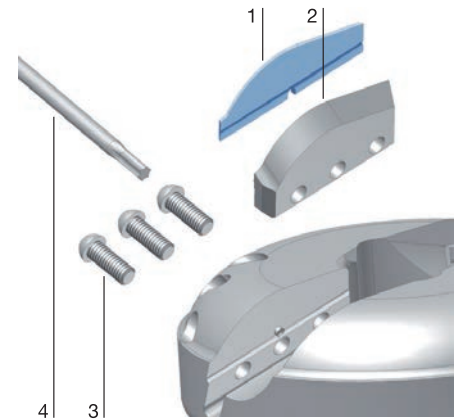
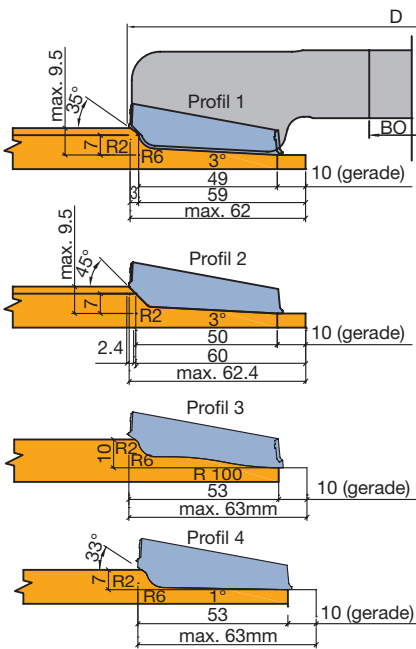
P	D	SB	BO	BO <sub>max</sub>	Z	n	ID
	mm	mm	mm	mm		min <sup>-1</sup>	
1	200	10 - 37	30	50	2	3900 - 6600	<b>125269 ●</b>

#### Ersatzmesser:

P	Teile-Nr.	BEZ	ABM	QAL	ID
			mm		
1	1	ProfilCut Q Messer	60x14,5x2	MC	<b>619332 ●</b>
2	1	ProfilCut Q Messer	60x14,56x2	MC	<b>619333 ●</b>
3	1	ProfilCut Q Messer	60x14,5x2	MC	<b>619489</b>
4	1	ProfilCut Q Messer	60x14,5x2	MC	<b>619490</b>

#### Ersatzteile:

Teile-Nr.	BEZ	ABM	ID
		mm	
2	Spannbacken profiliert	57x23x7,25	<b>629251</b>
3	Spannschraube m. Scheibe Torx®	M6x18,5	<b>007442 ●</b>
4	Schraubendreher, Torx®	Torx® 25	<b>117504 ●</b>





### Profilmesserkopfsatz ProfilCut Q

#### Anwendung:

Zum Abplatten von Möbeltüren, Tisch- und Arbeitsplatten.

#### Maschine:

Tisch- und Profilfräsmaschinen, Doppelendprofiler.

#### Werkstückstoff:

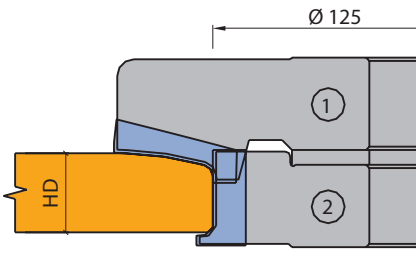
Weich- und Harthölzer, Holzwerkstoffe.

#### Technische Information:

Messerkopf mit Wechselmessern und Achswinkel. Als Einzelwerkzeug ohne Fügebearbeitung und als Satzwerkzeug mit Fügebearbeitung einsetzbar.



Profil 1.1



P1.1



P1.2



P1.3



P2.2



P2.1



P2.3

#### Profilmesserkopfsatz mit Fügebearbeitung

SE 500 1 53

P	WZ Nr.	D	SB	BO	BO <sub>max</sub>	Z	n	ID
		mm	mm	mm	mm		min <sup>-1</sup>	
1,1	1 / 2	185	29 - 29,5	30	50	2	4200 - 7200	<b>126066 ●</b>

#### Einzelwerkzeuge

WE 500 1 53, WE 550 1 53

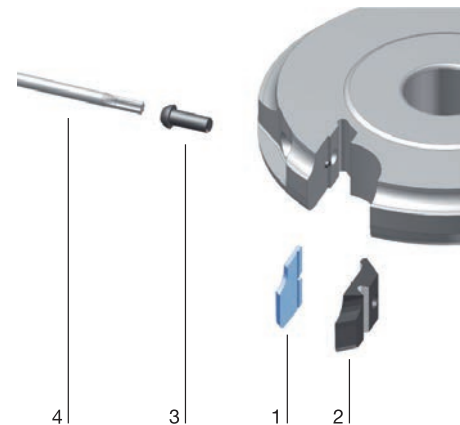
WZ Nr.	D	SB	BO	BO <sub>max</sub>	Z	n	ID
	mm	mm	mm	mm		min <sup>-1</sup>	
1	185	10 - 38	30	50	2	4200 - 7200	<b>125263</b>
2	135	29 - 29,5	30	50	2	5700 - 9800	<b>125264</b>

#### Ersatzmesser:

P	Teile-Nr.	BEZ	ABM	WZ Nr.	QAL	ID
			mm			
1	1	ProfilCut Q Messer	40x13,21x2	1	MC	<b>619316</b>
2	1	ProfilCut Q Messer	40x13,21x2	1	MC	<b>619317</b>
1	1	ProfilCut Q Messer	30x15,9x2	2	MC	<b>619318</b>
2	1	ProfilCut Q Messer	30x15,9x2	2	MC	<b>619319</b>
3	1	ProfilCut Q Messer	30x15,9x2	2	MC	<b>619320</b>

#### Ersatzteile:

Teile-Nr.	BEZ	ABM	WZ Nr.	ID
		mm		
2	Spannbacken profiliert	37x21,38x8,27	1	<b>629246 ●</b>
2	Spannbacken profiliert	28x24x8,27	2	<b>629247 ●</b>
3	Spannschraube m. Scheibe Torx® 25	M6x18,5		<b>007442 ●</b>
4	Schraubendreher, Torx®	Torx® 25		<b>117504 ●</b>





**Profilmesserkopf ProfilCut Q für Handlaufprofil**

**Anwendung:**

Zum Fräsen von Handläufen. Kopieren bogenförmiger Werkstücke mit Schablone, Kugellager und Anlauftring.

**Maschine:**

Tisch- und Profilfräsmaschinen, Maschinen mit/ohne CNC-Steuerung.

**Werkstückstoff:**

Weich- und Harthölzer.

**Technische Information:**

Messerkopf mit Wechselmessern und achsparallelen Schneiden.



**Handlaufprofil**

WE 500 1 53

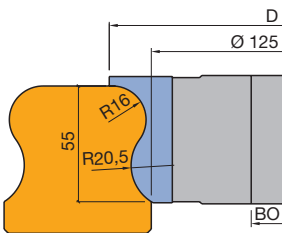
D	SB	BO	BO <sub>max</sub>	Z	n	ID
mm	mm	mm	mm		min <sup>-1</sup>	
165	60 - 61	30	50	2	4700 - 8100	<b>125386 ●</b>

**Ersatzmesser:**

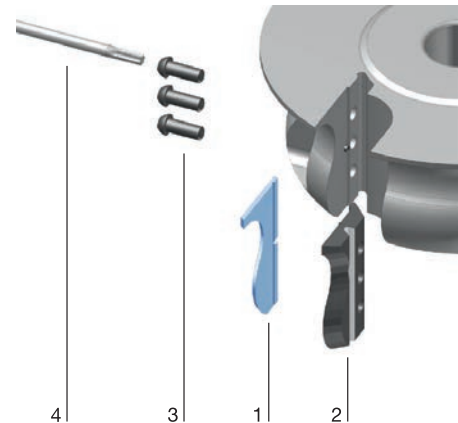
Teile-Nr.	BEZ	ABM	QAL	ID
		mm		
1	ProfilCut Q Messer	60x32.7x2.4	MC	<b>619500</b>

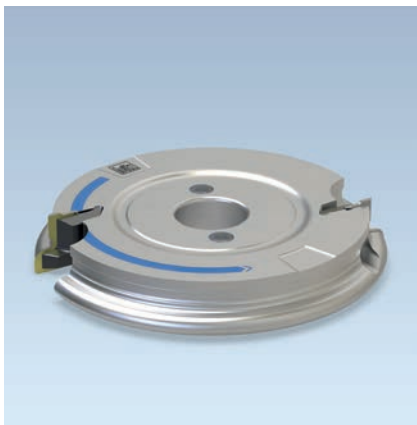
**Ersatzteile:**

Teile-Nr.	BEZ	ABM	ID
		mm	
2	Spannbacken profiliert	58x35x8,27	<b>629463</b>
3	Spannschraube m. Scheibe Torx® 25	M6x18,5	<b>007442 ●</b>
4	Schraubendreher, Torx®	Torx® 25	<b>117504 ●</b>



Handlauf fräsen





#### Profilmesserkopf ProfilCut Q für Griffmulden

**Anwendung:**

Zum Fräsen von Griffmulden.

**Maschine:**

Tisch- und Profilfräsmaschinen.

**Werkstückstoff:**

Weich- und Harthölzer, Span- und Faserwerkstoffe, roh oder kunststoffbeschichtet, Schichthölzer etc.

**Technische Information:**

Höchster Bedienkomfort durch Leichtbauweise des Tragkörpers. Länger gleichbleibende Finish-Schnittqualität durch Marathon-Hochleistungsbeschichtung.



**MAN Vorschub**

WE 500 1 53

D	SB	BO	BO <sub>max</sub>	Z	ID
mm	mm	mm	mm		
150	25	30	50	2	<b>125380 ●</b>

**Drehzahl:**  $n_{max} = 12500 \text{ min}^{-1}$

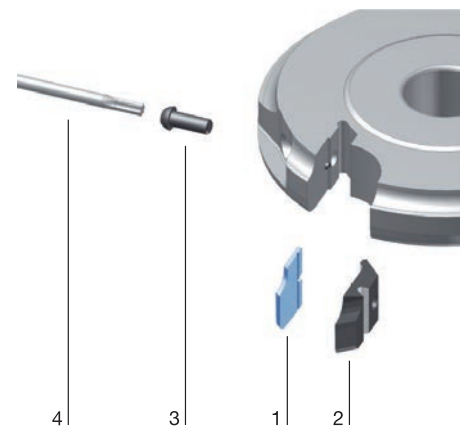
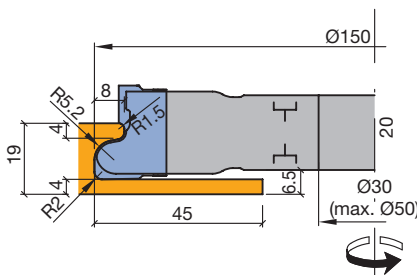
Wechselmesser für weitere Profilvarianten auf Wunsch lieferbar.

**Ersatzmesser:**

Teile-Nr.	BEZ	ABM	QAL	ID
		mm		
1	ProfilCut Q Messer	25.1x21x2.4	MC	<b>619475</b>

**Ersatzteile:**

Teile-Nr.	BEZ	ABM	ID
		mm	
2	Spannbacken profiliert	21x29,5x8,27	<b>629464</b>
3	Spannschraube m. Scheibe Torx® 25	M6x18,5	<b>007442 ●</b>
4	Schraubendreher, Torx®	Torx® 25	<b>117504 ●</b>





**Profilmesserkopf ProfilCut Q für Getriebenuten**

**Anwendung:**  
Zum Fräsen von Getriebenuten.

**Maschine:**  
Tisch- und Profilfräsmaschinen.

**Werkstückstoff:**  
Weich- und Harthölzer.

**Technische Information:**  
Messerkopf mit Wechselmesser. Höchster Bedienkomfort durch Leichtbauweise des Tragkörpers. Länger gleichbleibende Finish-Schnittqualität durch Marathon-Hochleistungsbeschichtung.



**Getriebenut**  
WE 500 1 53

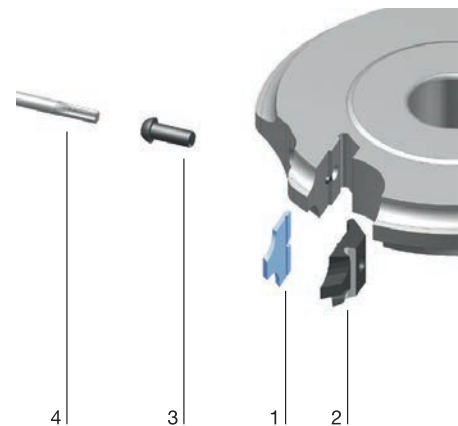
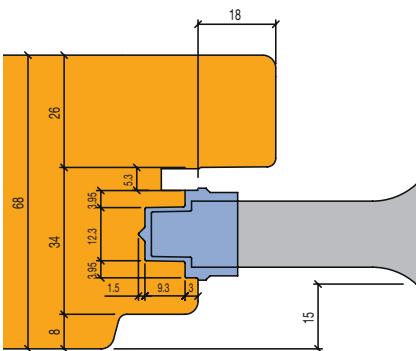
D	SB	BO	BO <sub>max</sub>	Z	n	ID
mm	mm	mm	mm		min <sup>-1</sup>	
188,6	21,3/23,1	30	50	2	4100 - 9100	<b>125393 ●</b>

**Ersatzmesser:**

Teile-Nr.	BEZ	ABM	QAL	ID
		mm		
1	ProfilCut Q Messer	21.3x25x2.4	MC	<b>619521</b>

**Ersatzteile:**

Teile-Nr.	BEZ	ABM	ID
		mm	
2	Spannbacken profiliert	15.7x33x8.27	<b>629461</b>
3	Spannschraube m. Scheibe Torx® 25	M6x18,5	<b>007442 ●</b>
4	Schraubendreher, Torx®	Torx® 25	<b>117504 ●</b>



## 4.4 Profilieren

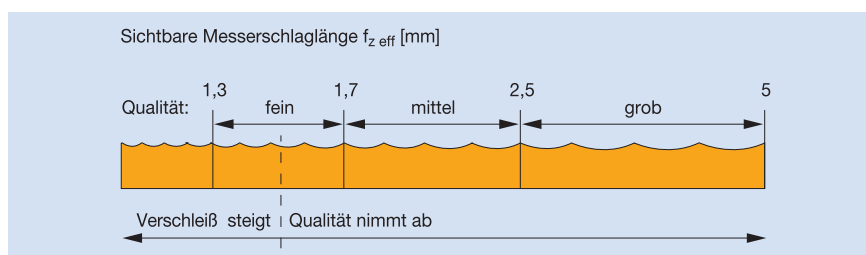
### 4.4.7 Universalprofilmesserköpfe

#### Arbeitsgänge

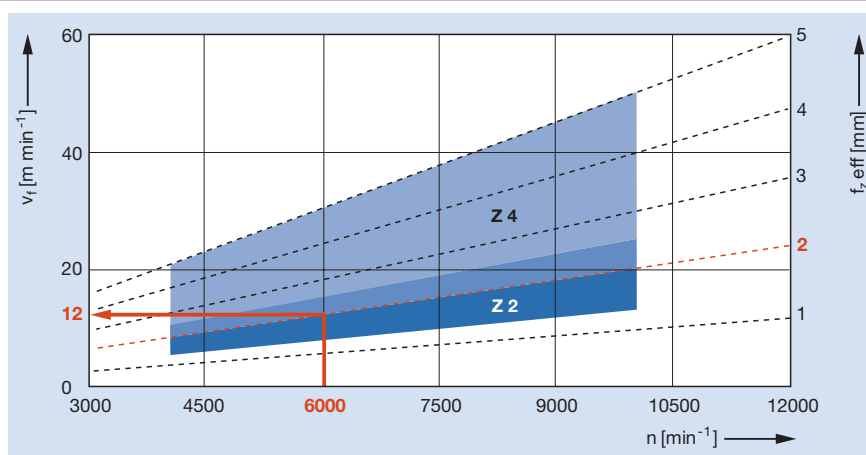
Die im nachfolgenden Kapitel dargestellten Werkzeuge sind zur Herstellung verschiedenster Profile geeignet. Es handelt sich um Profilierungsaufgaben im handwerklichen oder industriellen Bereich. Aufgrund der unterschiedlichen Anwendungen wird auf den Einsatz des Werkzeuges und der zu bearbeitenden Holzarten auf den jeweiligen Produktseiten hingewiesen.

Im Kapitelvorspann sind einige allgemein gültige Hinweise und Einsatzrichtlinien beschrieben.

#### Zusammenhang zwischen Oberflächenqualität und Messerschlaglänge $f_{z\text{eff}}$



#### Vorschubgeschwindigkeiten in Abhängigkeit von Drehzahl, Messerschlaglänge und Zähnezahl



Bei mehrschneidigen Werkzeugen bilden sich nur die Eingriffe eines Messers auf der Oberfläche ab (Einmesser-Finish). Z 2 und Z 4 erzeugen bei gleicher Maschineneinstellung die gleiche Oberflächenqualität. Hohe Zähnezahlen sind bei großen Zerspanleistungen erforderlich.

#### Werkstückstoff, Maschinen, Einsatzart

Je nach Arbeitsgang und Profilierung die Angaben auf den Produktseiten beachten.

#### Werkzeugsysteme



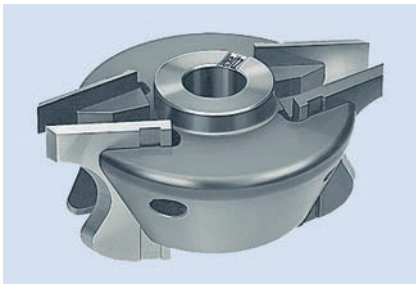
WM 500 1 04 und WM 500 1 06 Profilmesserkopf mit Abweiser, Tragkörper aus Leichtmetall.

Für Profiltiefen bis max. 15 mm und Schnittbreite 50 mm. (WM 500 1 06).  
 Für Profiltiefen bis max. 15 mm und Schnittbreite 40 mm. (WM 500 1 04).  
 Besonders geeignet für Kleinbetriebe und Hobby. Einsetzbar auf Tischfräsmaschinen und kombinierten Fräsmaschinen. Für die Profilierung stehen mehr als 127 Standard Profilmesser und dazugehörige Abweiser zur Verfügung. Auf Kundenwunsch können Sonderprofilmesser in HS Qualität in den Leitz Schnelllieferdiensten gefertigt werden. Zur Herstellung eines Sonderprofilmessers genügt eine Skizze oder Holzmuster des vom Kunden gewünschten Profils.



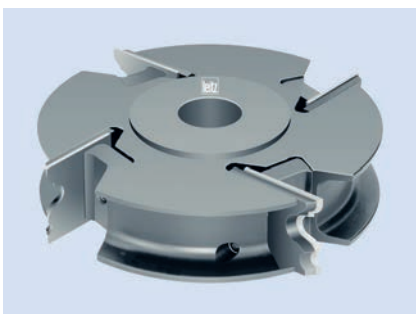
## 4.4 Profilieren

### 4.4.7 Universalprofilmesserköpfe




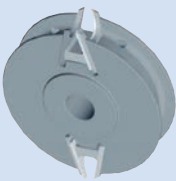

WM 530 1 01 Profilmesserkopf.  
 WM 530 1 02 Profilmesserkopf.  
 WM 520 1 Profilmesserkopf.  
 WM 540 1 Profilmesserkopf.

Für extrem große Profiltiefen bis max. 45 mm und Schnittbreiten bis 80 mm. Geeignet für Klein- und Mittelbetriebe zur Herstellung von Sonderprofilen. Einsetzbar auf Maschinen mit Handvorschub. Auf Kundenwunsch können Sonderprofilmesser in HS Qualität in den Leitz Schnelllieferdiensten gefertigt werden. Zur Herstellung eines Sonderprofilmessers genügt eine Skizze oder Holzmuster des vom Kunden gewünschten Profils.



Profilmesserkopf VariForm.

**VariForm** Messerköpfe sind in verschiedensten Ausführungen und Abmessungen erhältlich. Je nach Anwendung und Einsatz sind die Tragkörper für mech. Vorschub ohne Abweiser oder für Handvorschub mit Abweiser ausgelegt. Den für die jeweilige Anwendung richtigen Messerkopftyp entnehmen Sie bitte dem untenstehenden Diagramm.

Ausführungsvarianten	Profiltiefe bis 15/19 mm	Profiltiefe bis 20 mm	Profiltiefe bis 35 mm
<b>MAN-Vorschub</b> Für Tischfräsmaschinen	 Universaltragkörper	 Teilprofilerter Tragkörper, U-Profil	 Profilerter Tragkörper, gekröpft re./li.
Schnittbreite	40/45 mm u. 50/60 mm	45/45 mm u. 50/60 mm	40 mm bis 60 mm



### Profilmesserkopf, Tragkörper aus Leichtmetall

**Anwendung:**

Zum Fräsen von Profilen, Fügen und Falzen.

**Maschine:**

Tisch- und Profilfräsmaschinen.

**Werkstückstoff:**

Weichhölzer.

**Technische Information:**

Profilmesserkopf mit Leichtmetalltragkörper zur Aufnahme von Standard- oder Sonderprofilmessern bis 50 mm Schnittbreite und maximaler Profiltiefe 15 mm. Konstanter Durchmesser durch Profilwechsellmesser. Messerdicke 4 mm.



**D 108 mm - 148 mm**

WM 500 1 04, WM 500 1 06

D	SB	BO	BO <sub>max</sub>	Z	n	QAL	ID
mm	mm	mm	mm		min <sup>-1</sup>		
108	40	30	30	2	6000 - 10000	SP	<b>025685 ●</b>
128	40 - 50	30	40	2	6000 - 9000	SP	<b>025815 ●</b>
128	80	30	40	2	6000 - 8000	SP	<b>025816 ●</b>
148	40 - 50	30	50	2	5500 - 7000	SP	<b>025691 ●</b>

Siehe Kapitel Messer und Ersatzteile.

Tabelle für Durchmesser bei Verwendung von Falz- und Profilmessern:

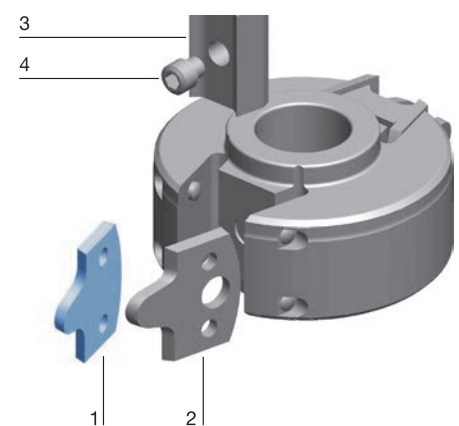
D-mm Trag- körper	D-mm mit Falz- messer	D-mm mit Profil- messer
93	108	130
114	128	150

**Ersatzmesser:**

Teile-Nr.	BEZ	ABM mm	QAL	ID
1	Falzmesser	40x32,8x4	SP	<b>007104 ●</b>
2	Abweiser	38,4x32,8x4	ST	<b>005586 ●</b>

**Ersatzteile:**

Teile-Nr.	BEZ	ABM mm	ID
3	Spannbacken	36x13,21x26	<b>009756 ●</b>
3	Spannbacken	56x13,21x26	<b>009757 ●</b>
4	Gewindestift mit ISK 5	M10x12	<b>006044 ●</b>
	Schraubendreher	SW 5	<b>005446 ●</b>





**Profilmesserkopf**

**Anwendung:**

Zum Fräsen von einseitig ausladenden Profilen mit großer Profiltiefe, max. 45 mm.

**Maschine:**

Tisch- und Profilfräsmaschinen.

**Werkstückstoff:**

Weich- und Harthölzer.

**Technische Information:**

Schnittbreite bis 50 mm. Siehe Abbildung der ausnutzbaren Profilfläche. Messerdicke 4,0 mm.



**MAN Vorschub, für einseitig ausladende Profile SB 50 mm**

WM 530 1 01

D	TD	SB	BO	BO <sub>max</sub>	Z	n	ID
mm	mm	mm	mm	mm		min <sup>-1</sup>	
200	148	50	30	40	2	4500 - 7000	<b>029636 ●</b>

Verkaufseinheit inkl. Schraubendreher, jedoch ohne Messer und Abweiser.

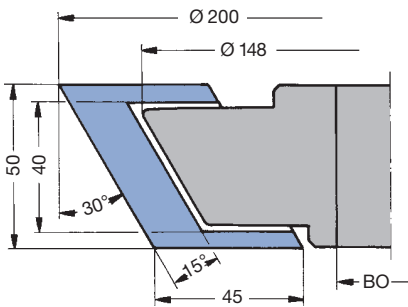
Bei der Messerbestellung Drehrichtung angeben.

**Ersatzmesser:**

BEZ	BEM	ABM	QAL	ID
		mm		
Profilmesserblankett	R/O	50,4x45x4	HS	<b>007297 ●</b>
Profilmesserblankett	R/U	50,4x45x4	HS	<b>007298 ●</b>
Abweiserblankett	R/O	48,8x45x4	SP	<b>005603 ●</b>
Abweiserblankett	R/U	48,8x45x4	SP	<b>005604 ●</b>

**Ersatzteile:**

BEZ	ABM	ID
	mm	
Gewindestift	M10x16	<b>006046</b>
Schraubendreher	SW 5	<b>005446 ●</b>
Druck-Doppelkeil	49,2x13,2x26	<b>009927 ●</b>



**HS-Sonderprofilmesser und SP-Profilabweiser**

Profilmesser Satz inkl. Abweiser	PG I	SB = 50 mm
Profilmesser Satz inkl. Abweiser	PG II	SB = 50 mm
Satz besteht aus:	2 HS-Profilmessern; 2 SP-Abweisern	

Profilmesser und Abweiser werden nach Profilingaben des Kunden gefertigt.

**Messerkopf nur mit Original Leitz-Profilmessern und -Abweisern verwenden!**



### Profilmesserkopf

#### Anwendung:

Zum Fräsen von einseitig ausladenden Profilen mit großer Profiltiefe, max. 45 mm. Einfacher Messereinbau ohne Einstelllehre.

#### Maschine:

Tisch- und Profilfräsmaschinen.

#### Werkstückstoff:

Weich- und Harthölzer.

#### Technische Information:

Schnittbreite bis 80 mm. Siehe Abbildung der ausnutzbaren Profillfläche. Messerdicke 4,0 mm.



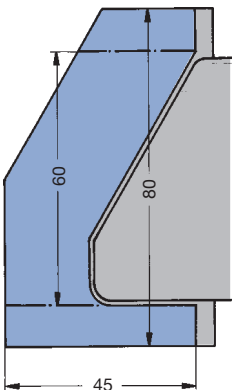
#### MAN Vorschub, für einseitig ausladende Profile SB 60 - 80 mm

WM 530 1 02

D	SB	BO	BO <sub>max</sub>	HD	PT <sub>max</sub>	Z	n	ID
mm	mm	mm	mm	mm	mm		min <sup>-1</sup>	
180	60 - 80	30	40	80	45	2	4500 - 6000	<b>026768</b> ●
180	60 - 80	40	40	80	45	2	4500 - 6000	<b>026769</b> □

Verkaufseinheit ohne Messer und Abweiser.

Bei der Messerbestellung Drehrichtung angeben.

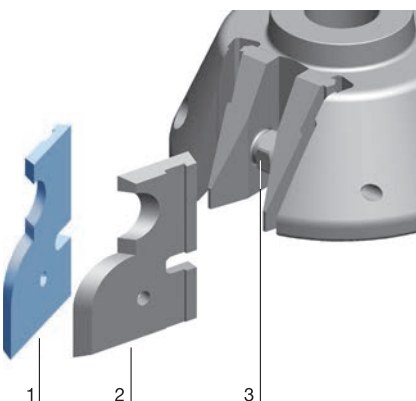


#### Ersatzmesser:

Teile-Nr.	BEZ	ABM	QAL	ID
		mm		
1	Profilmesserblankett R/U	60x60x6	HS	<b>007280</b> ●
1	Profilmesserblankett R/U	80x60x6	HS	<b>007281</b> ●
1	Profilmesserblankett R/O	60x60x6	HS	<b>007282</b> ●
1	Profilmesserblankett R/O	80x60x6	HS	<b>007283</b> ●
2	Abweiserblanketts R/U (60)	58x59,2x6	SP	<b>005596</b> ●
2	Abweiserblanketts R/U (80)	78x59,2x6	SP	<b>005597</b> ●
2	Abweiserblanketts R/O (60)	58x59,2x6	SP	<b>005598</b> ●
2	Abweiserblanketts R/O (80)	78x59,2x6	SP	<b>005599</b> ●

#### Ersatzteile:

Teile-Nr.	BEZ	ABM	ID
		mm	
3	Spannschraube	M16x1,5x36 LL/RL	<b>005958</b> ●
	Gabelschlüssel	SW 17	<b>005456</b> ●



#### HS-Sonderprofilmesser und SP-Profilabweiser

PG I	Profilmesser Satz	SB = 60 mm
PG II	Profilmesser Satz	SB = 60 mm
PG I	Profilmesser Satz	SB = 80 mm
PG II	Profilmesser Satz	SB = 80 mm
Satz besteht aus:		2 HS-Profilmessern
		2 SP-Abweisern

Profilmesser und Abweiser werden nach Profilingaben des Kunden gefertigt.

**Messerkopf nur mit Original Leitz-Profilmessern und -Abweisern verwenden!**



### Profilmesserkopf

#### Anwendung:

Zum Fräsen von Profilen mit großer Profiltiefe, bis max. 45,0 mm, mit nachschärfbaren Profilmessern und Abweisern. Einfacher Messereinbau ohne Einstelllehre.

#### Maschine:

Tisch- und Profilfräsmaschinen.

#### Werkstückstoff:

Weich- und Harthölzer.

#### Technische Information:

Schnittbreite bis 80,0 mm. Die symmetrische Profilierung des Tragkörpers erlaubt wahlweisen Einsatz im Rechts- oder Linkslauf.



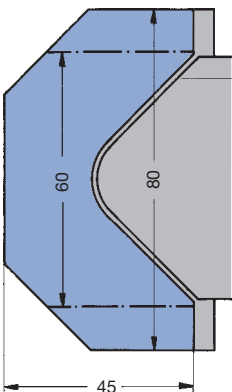
#### MAN Vorschub, für symmetrische Profile SB 60 - 80 mm

WM 520 1

D	SB	BO	BO <sub>max</sub>	HD	PT <sub>max</sub>	Z	n	ID
mm	mm	mm	mm	mm	mm		min <sup>-1</sup>	
180	60 - 80	30	40	80	45	2	4500 - 6000	026651 ●
180	60 - 80	40	40	80	45	2	4500 - 6000	026652 □

Verkaufseinheit ohne Messer und Abweiser.

Bei der Messerbestellung Drehrichtung angeben.



#### Ersatzmesser:

Teile-Nr.	BEZ	ABM	QAL	ID
		mm		
1	Profilmesserblankett	60x60x6	HS	007278 ●
1	Profilmesserblankett	80x60x6	HS	007279 ●
2	Abweiserblankett	58x59,2x6	SP	005594 ●
2	Abweiserblankett	78x59,2x6	SP	005595 ●

#### Ersatzteile:

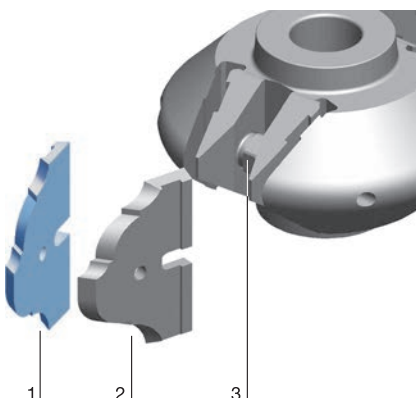
Teile-Nr.	BEZ	ABM	ID
		mm	
3	Spannschraube	M16x1,5x36 LL/RL	005958 ●
	Gabelschlüssel	SW 17	005456 ●

#### HS-Sonderprofilmesser und SP-Profilabweiser

PG I	Profilmesser Satz	SB = 60 mm
PG II	Profilmesser Satz	SB = 60 mm
PG I	Profilmesser Satz	SB = 80 mm
PG II	Profilmesser Satz	SB = 80 mm
Satz besteht aus:		2 HS-Profilmessern
		2 SP-Abweisern

Profilmesser und Abweiser werden nach Profilangaben des Kunden gefertigt.

**Messerkopf nur mit Original Leitz-Profilmessern und -Abweisern verwenden!**





**Profilmesserkopf**

**Anwendung:**

Zum Fräsen von Profilen mit großer Profiltiefe, bis max. 45,0 mm, mit nachschärfbaren Profilmessern und Abweisern. Einfacher Messereinbau ohne Einstelllehre.

**Maschine:**

Tisch- und Profilfräsmaschinen.

**Werkstückstoff:**

Weich- und Harthölzer.

**Technische Information:**

Schnittbreite bis 80,0 mm. Die symmetrische Profilierung des Tragkörpers erlaubt wahlweisen Einsatz im Rechts- oder Linkslauf.



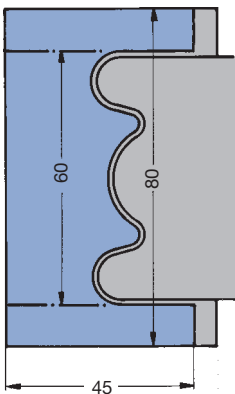
**MAN Vorschub, für symmetrische geschlossene Profile SB 60 - 80 mm**

WM 540 1

D	SB	BO	BO <sub>max</sub>	HD	PT <sub>max</sub>	Z	n	ID
mm	mm	mm	mm	mm	mm		min <sup>-1</sup>	
180	60 - 80	30	40	80	45	2	4500 - 6000	026865 ●
180	60 - 80	40	40	80	45	2	4500 - 6000	026866 □

Verkaufseinheit ohne Messer und Abweiser.

Bei der Messerbestellung Drehrichtung angeben.



**Ersatzmesser:**

Teile-Nr.	BEZ	ABM	QAL	ID
		mm		
1	Profilmesserblankett	60x60x6	HS	007276 ●
1	Profilmesserblankett	80x60x6	HS	007277 ●
2	Abweiserblankett	58x59,2x6	SP	005600 ●
2	Abweiserblankett	78x59,2x6	SP	005601 ●

**Ersatzteile:**

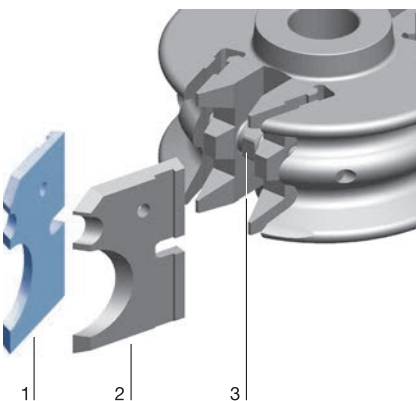
Teile-Nr.	BEZ	ABM	ID
		mm	
3	Spannschraube	M16x1,5x36 LL/RL	005958 ●
	Gabelschlüssel	SW 17	005456 ●

**HS-Sonderprofilmesser und SP-Profilabweiser**

PG I	Profilmesser Satz	SB = 60 mm
PG II	Profilmesser Satz	SB = 60 mm
PG I	Profilmesser Satz	SB = 80 mm
PG II	Profilmesser Satz	SB = 80 mm
Satz besteht aus:		2 HS-Profilmessern 2 SP-Abweisern

Profilmesser und Abweiser werden nach Profilangaben des Kunden gefertigt.

**Messerkopf nur mit Original Leitz-Profilmessern und -Abweisern verwenden!**





### Profilmesserkopf VariForm

#### Anwendung:

Zum Fräsen von Profilen. Unterschiedliche Messer mit max. 15 mm Profiltiefe können eingebaut werden.

#### Maschine:

Tisch-, und Profilfräsmaschinen, Doppelendprofiler, Kantenanleimmaschinen etc.

#### Werkstückstoff:

Weich- und Harthölzer (HW-30F), Plattenwerkstoffe oder verleimte Hölzer (HW-10F).

#### Technische Information:

Universalprofilmesserkopf für MAN Vorschub zur Aufnahme von Hartmetall Sonderprofilmessern mit Stützplatte und Abweiser.  
Ca. 3 bis 4 mal nachschärfbar.



#### Tragkörper, MAN-Vorschub, Z 2

TT 531 1

D	TD	SB	BO	BO <sub>max</sub>	PT <sub>max</sub>	Z	n <sub>max</sub>	ID
mm	mm	mm	mm	mm	mm		min <sup>-1</sup>	
150	116	40 - 45	30	50	15	2	8000	135100 ●
150	116	50 - 60	30	50	15	2	8000	135101 ●

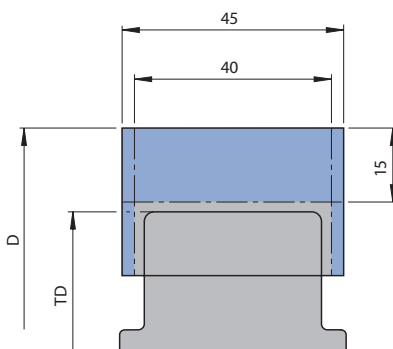
Geliefert mit Spannbacken, ohne Stützplatten, ohne Abweiser und ohne Messer.

#### Ersatzmesser:

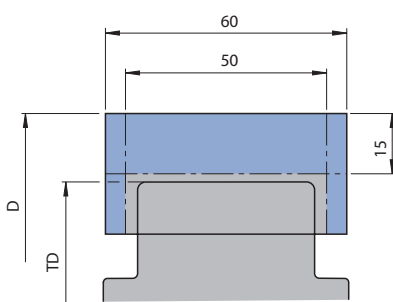
Teile-Nr.	SB	H	PT <sub>max</sub>	ID	ID
	mm	mm	mm	HW-10F	HW-30F
1	40	40	15	636227 ●	636240 ●
1	45	40	15	636231 ●	636244 ●
1	50	40	15	636284 ●	636272 ●
1	60	40	15	636288 ●	636276 ●

#### Ersatzteile:

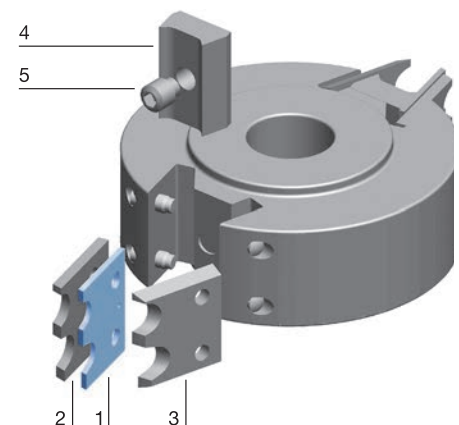
Teile-Nr.	BEZ	ABM	für SB	ID
		mm	mm	
2	Stützplatte VariForm	für Messer 40x40x2,1	40	645000 ●
2	Stützplatte VariForm	für Messer 45x40x2,1	45	645001 ●
2	Stützplatte VariForm	für Messer 50x40x2,1	50	645002 ●
2	Stützplatte VariForm	für Messer 60x40x2,1	60	645003 ●
3	Abweiser VariForm	für Messer 40x40x2,1		640000 ●
3	Abweiser VariForm	für Messer 45x40x2,1		640001 ●
3	Abweiser VariForm	für Messer 50x40x2,1		640002 ●
3	Abweiser VariForm	für Messer 60x40x2,1		640003 ●
4	Spannbacken	36x13,21x26	40/45	009756 ●
4	Spannbacken VariForm	44x13,21x24,25	50/60	009760 ●
5	Gewindestift mit ISK 5	M10x12		006044 ●
	Schraubendreher	SW 5, L100		117506 ●



Tragkörper, SB 40/45 mm



Tragkörper, SB 50/60 mm





### Profilmesserkopf VariForm

#### Anwendung:

Zum Fräsen von Profilen. Unterschiedliche Messer mit max. 20 mm Profiltiefe können eingebaut werden.

#### Maschine:

Tisch-, und Profilfräsmaschinen, Doppelendprofiler, Kantenanleimmaschinen etc.

#### Werkstückstoff:

Weich- und Harthölzer (HW-30F), Plattenwerkstoffe oder verleimte Hölzer (HW-10F).

#### Technische Information:

Universalprofilmesserkopf für MAN Vorschub zur Aufnahme von Hartmetall Sonderprofilmessern mit Stützplatte und Abweiser.  
Ca. 3 bis 4 mal nachschärfbar.



#### Teilprofilierter Tragkörper, MAN-Vorschub, Z 2 (U-Profil)

TT 531 1

D	TD	SB	BO	BO <sub>max</sub>	PT <sub>max</sub>	Z	n <sub>max</sub> min <sup>-1</sup>	ID
mm	mm	mm	mm	mm	mm			
180	165	40	30	50	20	2	7200	<b>135120 ●</b>
180	165	60	30	50	20	2	7200	<b>135122 ●</b>

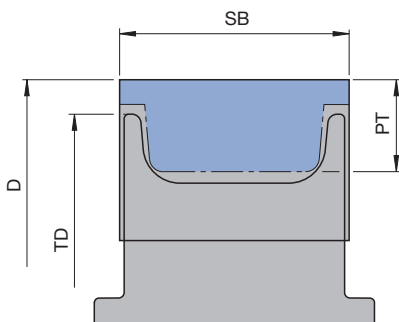
Geliefert mit Spannbacken, ohne Stützplatten, ohne Abweiser und ohne Messer.

#### Ersatzmesser:

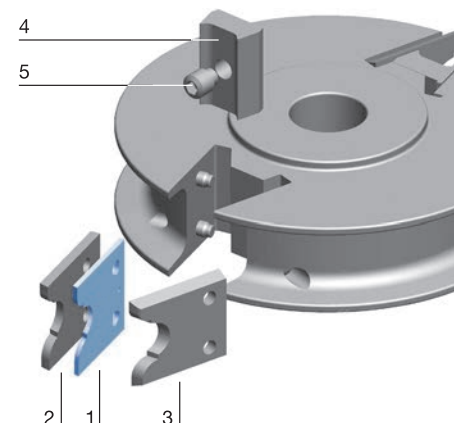
Teile-Nr.	SB	H	PT	ID	ID
	mm	mm	mm	HW-10F	HW-30F
1	40	45	20	<b>636226 ●</b>	<b>636239 ●</b>
1	60	45	20	<b>636287 ●</b>	<b>636275 ●</b>

#### Ersatzteile:

Teile-Nr.	BEZ	ABM mm	für SB mm	ID
2	Stützplatte VariForm	für Messer 40x45x2,1		<b>645004 ●</b>
2	Stützplatte VariForm	für Messer 60x45x2,1		<b>645006 ●</b>
3	Abweiser VariForm	für Messer 40x45x2,1		<b>640004 ●</b>
3	Abweiser VariForm	für Messer 60x45x2,1		<b>640006 ●</b>
4	Spannbacken	36x13,21x26	40/45	<b>009756 ●</b>
4	Spannbacken	56x13,21x26	60	<b>009757 ●</b>
5	Gewindestift mit ISK 5	M10x12		<b>006044 ●</b>
	Schraubendreher	SW 5, L100		<b>117506 ●</b>



Tragkörper, U-Profil





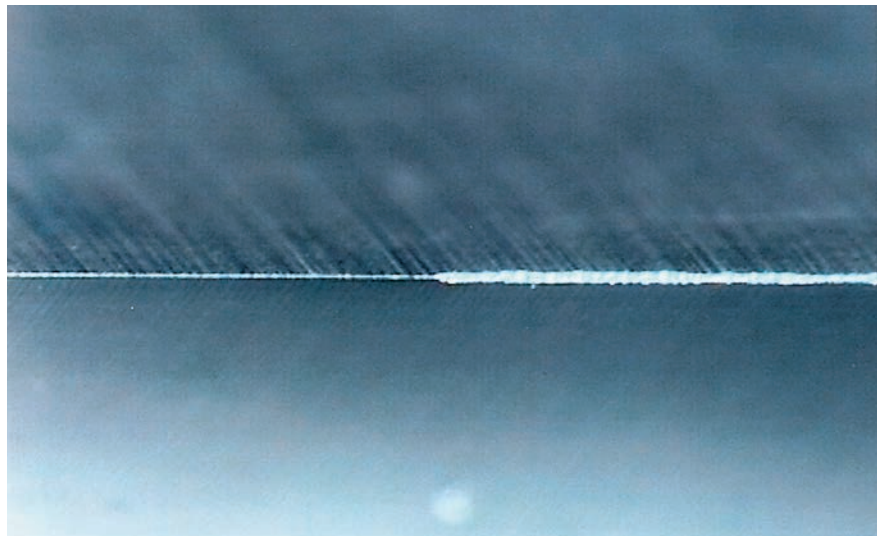
Problem	Mögliche Ursachen	Maßnahmen
<b>Oberflächenfehler Schnittgüte</b>	<ul style="list-style-type: none"> <li>– Drehzahl zu gering</li> <li>– Winkelgeometrie falsch (Spanwinkel zu klein für Vollholz)</li> <li>– Spindel- und Werkzeugtoleranzen zu groß</li> <li>– Werkzeugunwucht</li> <li>– Schnittgeschwindigkeit zu hoch (keine Spanbildung), Verhältnis Vorschub zu Zähnezahl nicht entsprechend</li> <li>– Zähnezahl zu gering, Vorschub zu hoch</li> </ul>	<ul style="list-style-type: none"> <li>Drehzahl und damit Schnittgeschwindigkeit und Werkzeugdurchmesser erhöhen</li> <li>Werkzeug vermessen oder austauschen</li> <li>Motorlager und Toleranzen überprüfen</li> <li>Prüfen und nachwuchten</li> <li>Vorschub erhöhen, Zähnezahl und Drehzahl verringern</li> <li>Zähnezahl und Vorschub entsprechend abstimmen</li> </ul>
<b>Oberfläche wellig, rau</b>	<ul style="list-style-type: none"> <li>– Werkstücktransport nicht gleichmäßig</li> <li>– Einzugswalzen haben zu geringe Spannung oder sind stumpf</li> <li>– Werkstücke sind zu schmal und zu kurz</li> <li>– Spanabnahme zu groß</li> <li>– Werkzeug verharzt und stumpf</li> </ul>	<ul style="list-style-type: none"> <li>Vorschub bzw. Transporteinrichtung überprüfen</li> <li>Spannung der Einzugswalzen erhöhen und Riffelung nachschleifen</li> <li>Richtlinien des Maschinenherstellers beachten</li> <li>mehrere Arbeitsgänge vorsehen oder vorfräsen</li> <li>rechtzeitig entharzen und nachschärfen</li> </ul>
<b>Oberflächenfehler Brandspuren</b>	<ul style="list-style-type: none"> <li>– Schnittgeschwindigkeit zu hoch</li> <li>– Verhältnis Vorschubgeschwindigkeit zur Zähnezahl nicht entsprechend</li> <li>– Werkzeug rotiert im stehenden Werkstück</li> </ul>	<ul style="list-style-type: none"> <li>Drehzahl reduzieren</li> <li>Zähnezahl und Vorschub entsprechend abstimmen</li> <li>auf kontinuierlichen Vorschub achten</li> </ul>
<b>Oberflächenfehler Ausrisse</b>	<ul style="list-style-type: none"> <li>– Holzfeuchte zu gering</li> <li>– Astreiches Holz (lose Äste)</li> </ul>	<ul style="list-style-type: none"> <li>Trocknungsvorgang überprüfen</li> <li>Optimierung mit Kappsägen und Längenverbindung</li> </ul>
<b>Oberflächenfehler Späneinschläge</b>	<ul style="list-style-type: none"> <li>– Winkelgeometrie nicht dem Werkstückstoff angepasst</li> <li>– Spalt zwischen Messer und Spannelement</li> <li>– Spanraum zu klein</li> <li>– Absaughaube und Spänetransporteinrichtung ungenügend ausgelegt</li> <li>– Absaugleistung im Werkzeugbereich zu gering</li> </ul>	<ul style="list-style-type: none"> <li>prüfen und korrigieren bzw. Neuwerkzeug</li> <li>Spannelement und Messer reinigen und sorgfältig montieren</li> <li>prüfen und vergrößern</li> <li>Maschinenhersteller kontaktieren und abklären</li> <li>Richtlinie: <math>30 \text{ m s}^{-1}</math> Luftgeschwindigkeit</li> </ul>
<b>Profilfehler Werkstück – Winkelfehler – uneben</b>	<ul style="list-style-type: none"> <li>– Werkzeugsätze im Profil nicht gleich, z.B. bei Gleich-/Gegenlaufsätzen</li> <li>– Hubspindel steht in Vorschubrichtung bzw. zur Tischebene nicht rechtwinklig</li> <li>– Auflagetisch und Anschlag abgenützt</li> <li>– Winkeltoleranz zwischen Auflagetisch und Anschlag zu groß bzw. Anschlag und Ablaufkante sind nicht korrekt eingestellt</li> </ul>	<ul style="list-style-type: none"> <li>Werkzeugsätze überprüfen und abstimmen</li> <li>Winkelprüfung mit Messuhr auf vertikal bewegter Spindel in zwei Ebenen durchführen</li> <li>Auflagetisch und Anschlag nacharbeiten bzw. austauschen</li> <li>Winkel prüfen und korrigieren, Ebene von Anschlag zur Ablaufkante inklusive Werkzeug abstimmen</li> </ul>
<b>Motorleistung Vorschubkraft</b>	<ul style="list-style-type: none"> <li>– Werkzeug sehr verharzt und stumpf</li> <li>– Spanraum des Werkzeugs zu klein</li> <li>– Spanwinkel zu klein</li> <li>– Zerspanungsquerschnitt zu groß</li> </ul>	<ul style="list-style-type: none"> <li>Werkzeug in kürzeren Intervallen entharzen und nachschärfen</li> <li>Prüfen und korrigieren</li> <li>Korrigieren oder Neuwerkzeug</li> <li>Mehrere Arbeitsgänge vorsehen oder vorfräsen</li> </ul>

### Schneidkantenverrundung

Bei weitgehend homogenen Werkstoffen entsteht durch mechanischen Verschleiß eine kontinuierliche Verrundung der Schneidkanten.

Die Qualität der Oberfläche bestimmt die Größe der Schneidkantenverrundung und sollte als Richtlinie bei 0,2 bis maximal 0,3 mm liegen.

Bei Verbundwerkzeugen ist ein rechtzeitiges Instandsetzen durch Nachschärfen notwendig, um die Wirtschaftlichkeit des Werkzeuges zu garantieren.

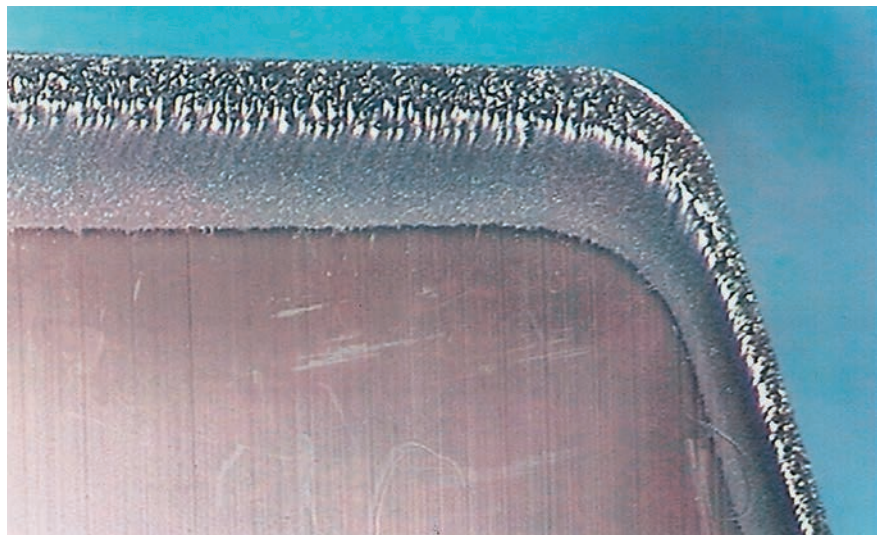


Übliche Schneidkantenverrundung nach Einsatz in Fichte.

### Schneidkantenverrundung durch chemischen Einfluss

Bei der Bearbeitung von Werkstückstoffen mit hohem Gerbsäureanteil (z.B. Eiche) entsteht die Schneidkantenverrundung durch mechanischen und zusätzlich durch chemischen Verschleiß.

Durch chemische Reaktion wird das im Hartmetall als Binder vorhandene Kobalt ausgewaschen und damit die Schneidkante vorzeitig beschädigt.



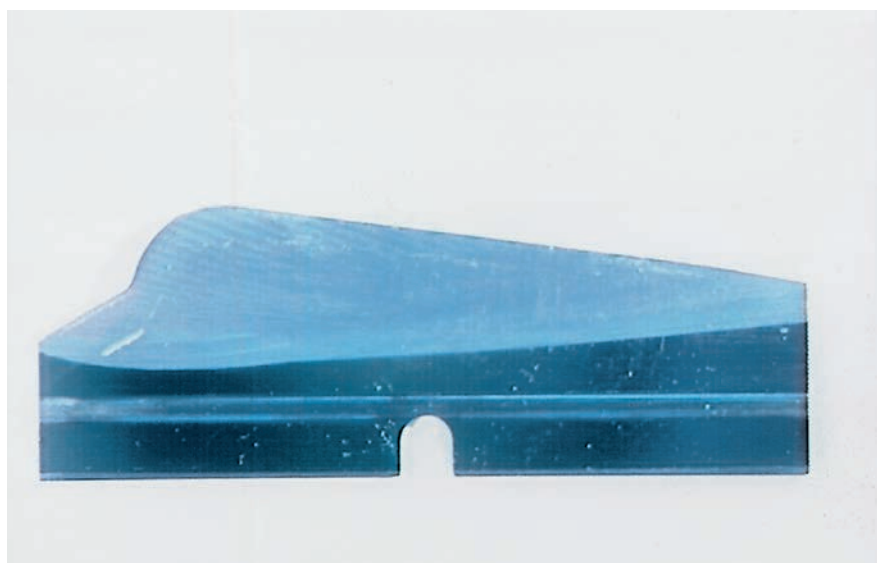
Chemischer Einfluss – Schneidkantenverrundung – Einsatz in Eiche.

### Schneidkantenbeschädigung durch unsachgemäße Instandsetzung

Bei den Werkzeugbauarten Messerköpfe/-sätze mit HW-Schneidelementen ist nach Standwegende ein Wenden oder Wechseln der Messer vorgesehen.

Ein Nachschärfen an der Spanfläche führt zum Verlust der notwendigen Spannkräfte, zu Öffnungen zwischen Messer und Spannelement, damit zur Beeinträchtigung der Oberflächengüte und ist daher aus Sicherheitsgründen nicht möglich.

Bei Werkzeugen mit Wende-/Wechselmessern ist auf sorgfältige Reinigung und Montage beim Messerwechsel zu achten.



Schneidkantenverrundung durch unsachgemäße Instandsetzung.

### Schneidkantenverrundung

Bei weitgehend homogenen Werkstoffen entsteht durch mechanischen Verschleiß eine kontinuierliche Verrundung der Schneidkanten.

Zusätzlich entstehen durch den wesentlich höheren Standweg durch Verharzung auch sogenannte Aufbauschneiden.

Die Qualität der Oberfläche bestimmt die Größe der Schneidkantenverrundung und sollte als Richtlinie bei 0,2 bis maximal 0,3 mm liegen.

Eine Erhöhung der Standwege wird durch zwischenzeitliches Entharzen erreicht.



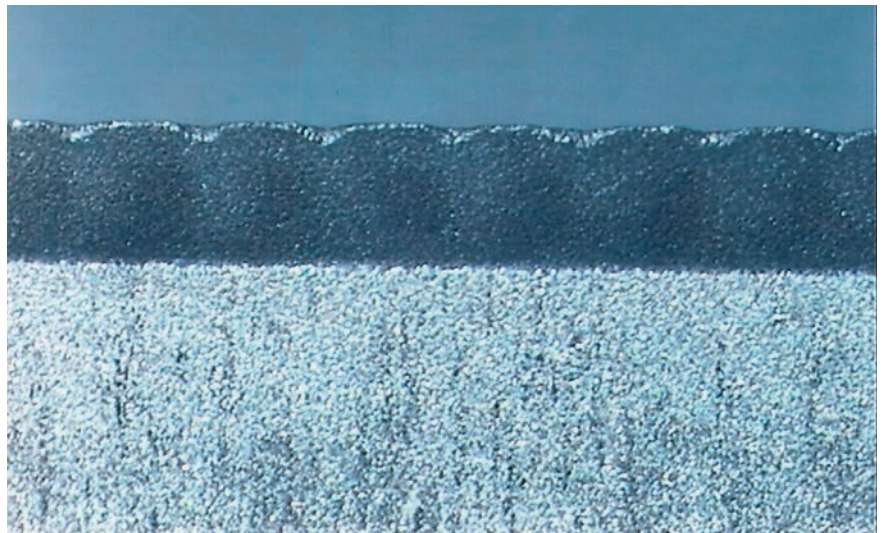
Schneidkantenverrundung nach Einsatz in GFK.

### Schneidkantenverrundung und kleine Ausbrüche

Bei bestimmten Holzwerkstoffen wird die Schneidkante neben einer üblichen Verrundung durch kleine Ausbrüche beschädigt.

Die Ursache dafür sind meist Fremdkörper in Form mineralischer Einschlüsse im Werkstückstoff.

Um ein wirtschaftliches Instandsetzen zu garantieren, ist die Schneidkantenverrundung sowie die Größe der Ausbrüche ein entscheidender Faktor, da eine Erhöhung der Schnittkräfte die totale Zerstörung der Schneidkante bewirken kann.

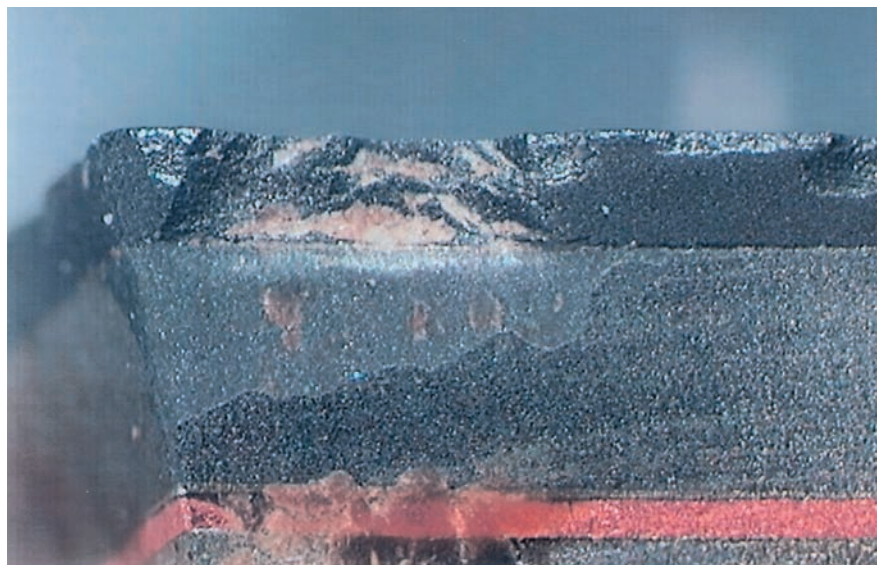


Schneidkantenverrundung und Ausbrüche nach Einsatz in HPL/CPL.

### Schneidkantenzerstörung

Bei der Bearbeitung inhomogener Werkstückstoffe, die zusätzlich mit mineralischen oder metallischen Inhaltsstoffen versehen sind, ist die Gefahr einer Zerstörung der Schneidkante gegeben.

Die oben genannten Einschlüsse können praktisch vor der Bearbeitung nicht festgestellt werden und schränken durch diese Problematik einen sinnvollen Einsatz von DP-Werkzeugen in derartigen Werkstückstoffen ein.



Schneidkantenzerstörung durch metallischen Einschluss.

# Anfrage- / Bestellformular Sonderwerkzeuge – Handvorschub

**Kundendaten:** Kundennummer:   Anfrage Liefertermin: (unverbindlich)  KW  
 (wenn bekannt)

Firma: \_\_\_\_\_  
 Straße: \_\_\_\_\_ Datum: \_\_\_\_\_  
 PLZ/Ort: \_\_\_\_\_ Anfrage/Auftragsnr.: \_\_\_\_\_  
 Land: \_\_\_\_\_ WZ ID: (wenn bekannt) \_\_\_\_\_  
 Tel./Fax: \_\_\_\_\_ Stückzahl: \_\_\_\_\_  
 Kontaktperson: \_\_\_\_\_  
 Unterschrift: \_\_\_\_\_

**Werkstückstoff:**

Vollholz Art: \_\_\_\_\_ Feuchte: \_\_\_\_\_ %  
 Holzwerkstoff Art: \_\_\_\_\_ Dichte: \_\_\_\_\_ g/cm<sup>3</sup>  
 Beschichtung Art: \_\_\_\_\_ Zusatzinfo: \_\_\_\_\_  
 Andere Art: \_\_\_\_\_  
 Fertigerspanen

**Maschine:**

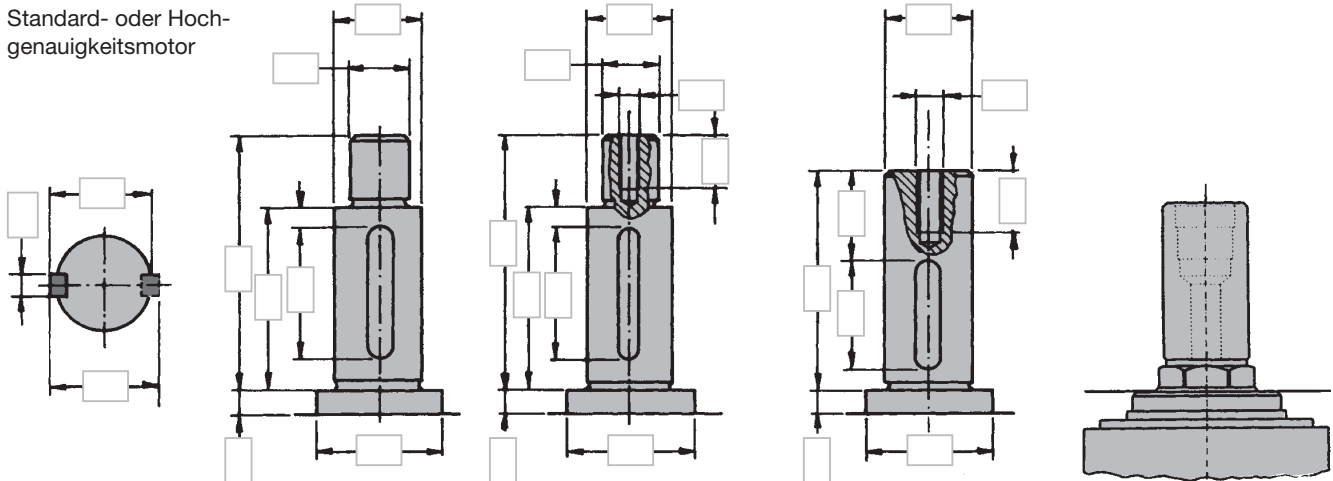
(z.B. Tischfräs-, Profilfräsmaschinen, Doppelendprofiler, Kantenbearbeitungsmaschinen, Fenstermaschinen usw.) Hersteller: \_\_\_\_\_  
 Typ/Baujahr: \_\_\_\_\_  
 Art: \_\_\_\_\_

Angabe der Spindelfolge in Vorschubrichtung z.B.: 1 unten, 2 rechts, 3 links, 4 oben, 5 universal ...  
 oder: 1 ritzen, 2 zerspanen, 3 fräsen, 4 kappen, 5 nachfräsen ...  
 oder: 1 sägen, 2 schlitten/zapfen, 3 gleichlaufräsen, 4 gegenlaufräsen

Motor Nr.	Leistung:	Drehzahl:	Spindelabmessung:	evtl. Zusatzinfo:
1	_____ kW	_____ min <sup>-1</sup>	_____ mm	_____
2	_____ kW	_____ min <sup>-1</sup>	_____ mm	_____
3	_____ kW	_____ min <sup>-1</sup>	_____ mm	_____
4	_____ kW	_____ min <sup>-1</sup>	_____ mm	_____
5	_____ kW	_____ min <sup>-1</sup>	_____ mm	_____

Drehrichtung (LL/RL) oder Schnittrichtung (GGL/GLL) ist für jede Spindel anzugeben.

Standard- oder Hochgenauigkeitsmotor



# Anfrage- / Bestellformular Sonderwerkzeuge – Handvorschub

## Werkzeug:

Werkzeugart (z.B. einteilig/Verbund-/zusg. Werkzeug, siehe Produktinformation)

Abmessung:

Durchmesser: \_\_\_\_\_ mm

Schnittbreite: \_\_\_\_\_ mm

Bohrung: \_\_\_\_\_ mm

Zähnezahl: \_\_\_\_\_

Drehrichtung:

Rechtslauf

Linkslauf

Schnitttrichtung:

Gegenlauf

Gleichlauf

Einsatz:

Vollholz

längs

quer

stirn

Holzwerkstoffe

Deckschicht

Mittelschicht

Deckschicht und Mittelschicht

Vorschubart:

Handvs. (MAN)

Mech. Vs. (MEC)

Vorsch. Geschw.: \_\_\_\_\_ min<sup>-1</sup>

Fräsbreite (SB): \_\_\_\_\_ mm

Frästiefe: \_\_\_\_\_ mm

Schneidstoff:

HL

HS

ST

HW

DP

Schnittstelle:

keine Schnittstelle

Büchse m. Verdrehsicherung

Büchse o. Verdrehsicherung

Schnellspannelement

Hydrospannelement

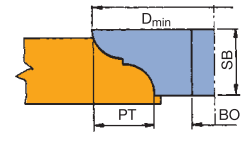
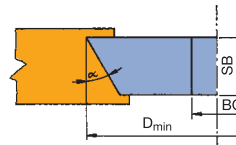
Bemerkung:

Nulldurchmesser: \_\_\_\_\_ mm

Max. Durchm.: \_\_\_\_\_ mm

Nullhöhe: \_\_\_\_\_ mm

Klemmlänge: \_\_\_\_\_ mm



## Technische Informationen:

Verbundwerkzeug

(Fase-/Profilfräser):

Ausführung: BG-Test,

Z 2, Rundform

Mech. Vorschub,

Z 3, Z 4, Rundform

Zahnform: mit/ohne

Vorschneider

Tabelle für min.

Werkzeughdchm.

Gültig für Fasefräser

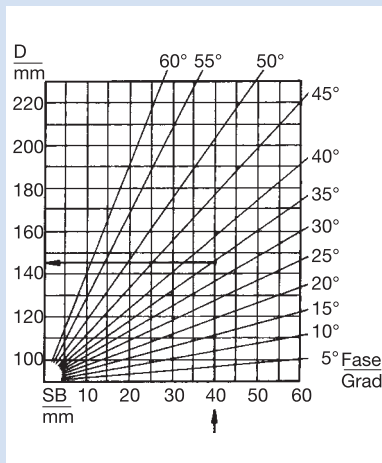
BO – 30 mm:

für Bohrung 40 mm:

D + 10 mm

für Bohrung 50 mm:

D + 20 mm



## Formel für min. Werkzeughdurchmesser:

Gültig für Profilfräser BO – 30 mm:

für Bohrung 40 mm: D + 10 mm

für Bohrung 50 mm: D + 20 mm

**Formel:  $D_{min} = 100 + 2 \times PT$  (mm)**

## Hinweis:

Winkel über 45° und große Profiltiefen erfordern große Durchmesser. Es ist darauf zu achten, dass für den ermittelten Fräserdurchmesser die maximal mögliche Drehzahl nicht überschritten wird. Aus Profilskizzen oder Profilzeichnungen muss klar zu ersehen sein, ob Werkstoff (Holz) oder Fräser dargestellt ist. Auf Werkstoffmuster oder Zeichnungen bitte Auflageseite, Drehrichtung, Abmessungen und Einsatzbedingungen angeben.

Zusammengesetztes Werkzeug mit Wende-/Wechselmesser:

**Formel:  $D_{min} = 90 + 2 \times PT$  (mm)** – Gültig für BO – 30 mm

Skizze für Einsatzschema, Profilzeichnung, Sondermotorspindel usw.

Werkstückauflage und Anschlagseite bzw. Gutseite oben/unten auf Skizze eintragen.

## Erläuterung der Piktogramme



Nuten  
horizontal,  
vertikal



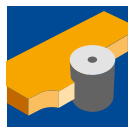
Wechselmesser



Fügen



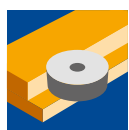
Mechan.  
Schneidenspannung  
wendbar



Kopieren



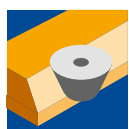
Mechan.  
Schneidenspannung  
nicht nachstellbar



Fälzen



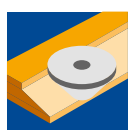
nachschärfbar  
Spanfläche



Fasen



nachschärfbar  
Freifläche



Abplatten



Legierter  
Werkzeugstahl



Profilieren



Schnellarbeitsstahl



Profilieren  
Verbindung



Hartmetall



Handvorschub



Polykristalliner  
Diamant  
(PKD)



Verbundwerkzeug



Hartstoffbeschichtung



Tragkörper  
Leichtmetall

